

영진 이동식 제초기

- ◎ 사용하기 전에 반드시 본 설명서를 읽으시고 사용해 주십시오.
- ◎ 사용설명서는 잘 보관해서 사용시마다 참고해 주시고, 기계를 대여할 경우 반드시 같이 대여해 주시기 바랍니다.



경남 창원군 창녕공단길 40

TEL : 055)532-1691~2 FAX : 055)532-1693

YoungJin

사용설명서

1 개요 및 각 부분 명칭

2 장착하기 전에

3 장착에 대하여

4 조절에 대하여

5 작업전 점검

6 이동 포장 출입 및 작업

7 트랙터로부터 탈거

8 보수 점검

9 겹납에 대하여

첫머리에

영진 이동식 제초기를 구매해 주셔서 대단히 감사합니다.
이 취급설명서는 제품 취급방법과 조작 순서, 사용상 주의사항을 설명드리고 있습니다.
사용하기 전에 숙독하고 충분히 이해하신 다음에 정확히 사용해 주십시오

사용목적, 용도에 대하여

- 본 제초기(이하 작업기라고 함)은, 트랙터에 설치하여 논 및 밭의 경운,쇄토, 정지작업에 사용하십시오. 사용목적 이외 작업에는 절대 사용하지 마십시오. 사용 목적 이외 작업으로 인해 고장 난 경우에는, 보증 대상이 되지 않습니다.
- 상해 발생을 피하기 위하여, 본래 사용 목적 이외로 사용하거나, 이 취급설명서에 언급된 이외의 운전, 보수 작업을 하지 마십시오.

안전 대책에 대하여

- 당사는 이 작업기와 관련된 위험을 모두 예측할 수는 없습니다. 또한 취급설명서나 경고라벨 그 모든 위험에 대하여 전해 드릴 수는 없습니다. 따라서 작업기 운전, 보수 작업에 대해서는 일반적으로 요구되는 안전대책에 대한 배려가 필요합니다.

품질보증서

폐사가 판매한 기대에 대하여 다음과 같이 보증합니다.

1. 품질보증기간은 본제품 구입일(기대 인수일)로부터 1년간입니다.
2. 품질보증기간 동안 정상으로 사용한 상태에서 고장이 발생되었을 때는 본 보증서를 시군지정 수리센터(대리점)또는 폐사 해당 영업소에 제시하시면 무상으로 수리 또는 고장부품을 교환하여 드립니다.
3. 다음의 경우에는 보증기간 내라도 유상으로 처리합니다.
 - (1)화재, 수해 지진등 천재지변으로 인한 고장
 - (2)사용자의 개조, 변조로 인한 고장
 - (3)당사 순정품 이외의 사제 부품의 사용, 무자격자의 수리로 인한 고장
 - (4)취급 설명서에 설명한대로 올바른 취급방법에 의하지 않고 사용한 경우 및 과실 정비보관의 불충분에 의해서 발생되었다고 인정되는 고장
 - (5)본래 목적 이외의 사용에 의한 고장
 - (6)제품 사용상으로 인한 소모품, 정기교체 부품, 보관상의 부주의로 인한 파손품
(예) 로타리칼날, 오일류
 - (7)사고 해당부품이 반환되지 않을 경우
4. 시군수리센터(대리점)또는 해당 영업소에 수리요청시 이를 응하지 않을때는 농기사업부 사후 봉사과(☎055-532-1691~2)로 연락하시기 바랍니다.

기	종		형식명		기대번호	
구입년월일				주소		
구입자	주소	대리점		성명		
	성명			성명		

영진기계 주식회사

농기사후봉사과 : 경남 창원군 창녕공단길 40. TEL : (055)532-1691~2

안전작업을 위하여

로타리의 안정방호장치를 임의로 제거하여 사용할 땐 손과 발 등 신체상에 중대한 위험이 닥칠 수 있습니다.

1-3각 부분 명칭

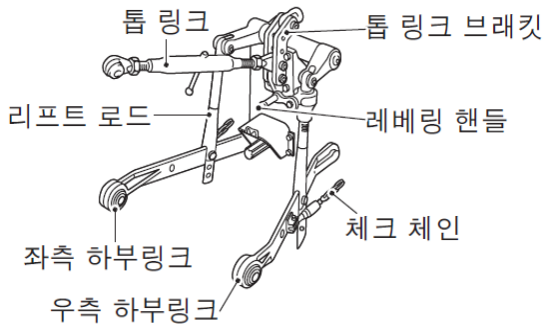


2.장착하기 전에

⚠ 주의

트랙터 취급설명서 「3점 링크의 규격」을 숙독해 주십시오.

【준수하지 않은 경우】장착 못하거나, 부상 또는 작업기나 트랙터 손상의 원인이 됩니다.



3.장착에 대하여

3-1 장착에 관한 주의

⚠ 경고

- 트랙터 주위나 작업기와의 공간에 사람이 들어가지 않도록 해 주십시오.
- 작업기 아래에 들어 가거나, 다리를 넣지 마십시오.
- 작업기를 장착할 때, 평탄하고 단단한 장소를 골라, 항상 위험을 피할 수 있는 태세로 작업하십시오.

【준수하지 않은 경우】사망사고나 상해사고를 초래할 위험이 있습니다.

- 작업기를 장착할 때에는, 트랙터 주차 제동을 걸고, PTO 변속레버를 「중립」 위치로 이동시킨 후 엔진을 정지해 주십시오.
- 무거운 작업기를 장착한 경우는, 트랙터 제조사 순정품 바란스웨이트를 부착하여, 바란스를 조절해 주십시오.

【준수하지 않은 경우】사망사고나 상해사고를 초래할 위험이 있습니다.

⚠ 주의

- 트랙터 취급설명서를 숙독해 주십시오.
- PTO 클러치를 끄고 트랙터의 엔진을 반드시 정지한 다음 장착해 주십시오.
- 반드시, 린치핀으로 탈거를 방지해 주십시오.

【준수하지 않은 경우】장착 못하거나, 부상을 초래할 위험이 있습니다. 또한, 작업기나 트랙터를 손상하는 원인이 됩니다.

3.2트랙터로 장착

트랙터의 3점 링크에 작업기를 장착합니다.

수확기가 부착되도록 3점 링크를 준비하고, PTO를 끈 다음 다음 수순으로 행합니다.

주 기

- 장착시, 평탄하고 안정성이 높은 장소에서 언제든지 위험을 피할 수 있는 상태로 장착하십시오.

1 트랙터를 작업기 중심을 향해 천천히 후퇴시켜, 하부링크가 로어핀 위치까지 접근하면 엔진을 정지합니다.

2 주차 제동을 겁니다. 작업기 트랙터의 사이에 사람이 들어가지 않도록 하십시오.

3 뒤에서 보아서 좌측의 하부링크를 좌측 로어핀에 장착해, 린치핀으로 탈거를 방지합니다.

4 레벨링 핸들로 우측 하부링크를 조절하여, 우측 로어핀에 장착합니다.

5 톱 링크의 길이를 맞추고, 작업기 | 마스트에 톱 링크 핀으로 장착합니다.

6 장착이 끝난 다음, 각 부분의 탈거 방지가 확실히 돼있는지, 완전히 장착됐는지를 확인합니다.

3.2 들어올릴 때 주의

⚠ 주의

트랙터 취급설명서 「3점 링크 및 유압 관계」를 숙독해 주십시오.

【준수하지 않은 경우】 기계 손상 또는 부상 원인이 됩니다.

- (a) 트랙터에 장착한 경우는, 「최상」시에 트랙터와 작업기가 부딪치지 않도록, 유압을 천천히 올리면서 확인합니다. 특히 캐빈이 장착된 트랙터 경우는, 뒷면의 유리를 떠밀어 올리지 않도록 주의하십시오.
- (b) 트랙터에 따라서는, 스위치로 「최상」까지 자동 상승되는 기종이 있습니다. 작업기가 세게 올라가므로, 트랙터와 작업기와의 간격을 100 mm 이상 비우도록, 상승 규제를 해 주십시오.
- (c) 톱 링크나 하부링크의 장착 구멍 위치 및 리프트 로드나 톱 링크의 길이를 바꾼 경우에는, 다시 조절해 주십시오.
- (d) 리프트 로드의 길이를 조절하여, 작업기의 좌우를 수평으로 조절하십시오.

3.4 죠인트

주의

- 길이가 너무 긴 죠인트, 너무 짧은 죠인트를 장착하지 마십시오.

너무 길이가 길면 트랙터의 PTO 축 또는 작업기의 입력축을 떠밀어 버립니다. 너무 짧으면 죠인트 맞물림이 적어져 파손 원인이 됩니다.

죤인트의 길이는, 장착하는 트랙터 형식에 따라 다릅니다. 주문시에 트랙터의 형식을 알려주시면 해당 형식에 부합되는 죤인트를 첨부합니다. 형식 불명 경우는 표준 길이의 죤인트를 첨부합니다.

3.4-1 장착방법

⚠ 위험

떼놓은 트랙터의 PTO 축 커버, 작업기의 입력축 커버를 본래대로 장착해 주십시오.

【준수하지 않은 경우】 신체가 말려들어서 상해사고가 날 위험이 있습니다.

⚠ 주의

PTO 클러치를 끄고, 트랙터의 엔진을 반드시 정지시켜, 죤인트를 장착해 주십시오.

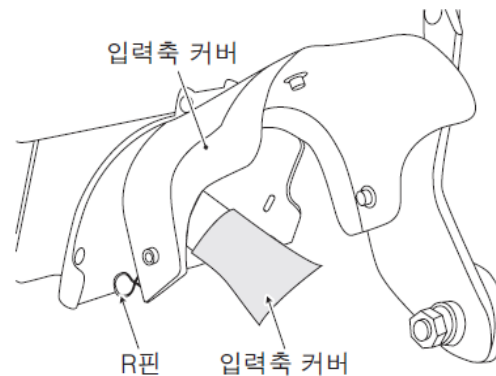
【준수하지 않은 경우】 사망사고나 상해사고의 원인이 됩니다.

주 기

- 죤인트를 장착할 때는 광각축(수컷축)을 반드시 트랙터 PTO 축으로 세팅하십시오. 거꾸로 장착하면, 트랙터·작업기·죤인트 파손 원인이 됩니다. 만일 파손된 경우에도 보증 못합니다.

입력축 커버를 떼지 않아도, 죤인트를 장착할 수 있습니다. 장착, 탈거를 점검할 때에는 우측 1 군데의 R 핀을 떼고 올립니다.

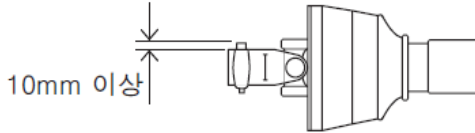
입력축 커버는, 위를 향하게 됩니다. 죤인트를 장착, 탈거할 때에는 위를 향하도록 하십시오.



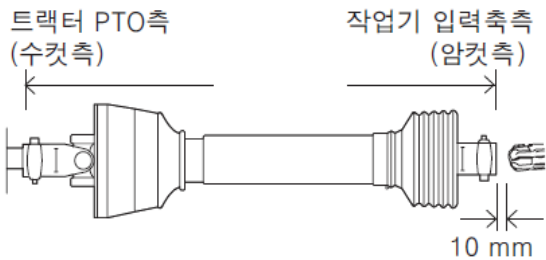
주 기

- 출하시에, 입력축 커버를 입력축에 장착하였습니다. 장착시에는 반드시 떼십시오.

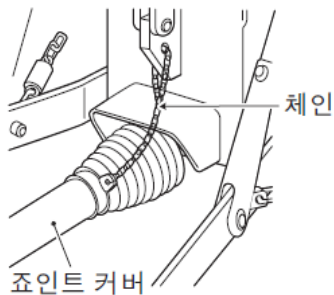
- 1** 트랙터측(PTO측)에, 록 핀을 누르면서 삽입해, 장착합니다. 장착 후, 록 핀의 머리가 10 mm 이상 나와있는 것을 확인해 주십시오. 또한 록 핀이 축의 홈에 정확히 고정되어 있는지를 확인해 주십시오.



- 2** 조인트를 최대한 좁혀, 조인트 선단과 입력축 사이에 약 10 mm 간격이 있으면, 그대로 록 핀을 누르면서 삽입해 장착합니다. 장착 후, 록 핀의 머리가 10 mm 이상 나와있는 것을 확인해 주십시오. 또한 록 핀이 축의 홈에 정확히 고정되어 있는지를 확인해 주십시오. 간격이 없는 경우는, 남은 부분을 절단합니다.

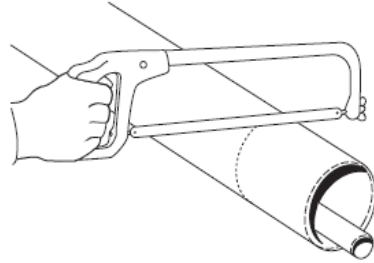


- 3** 조인트 커버의 체인을, 트랙터의 3점 링크가 상하 이동되어도 움직이지 않는 장소에 이어줍니다. 3점 링크가 상하 이동해도 당겨지지 않도록 여유를 줍니다.

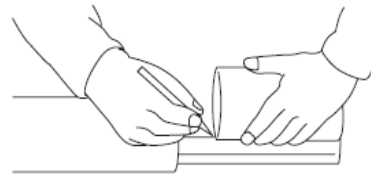


3.4-2 절단방법

- 1** 길이가 남은 부분에 대해서는, 조인트 커버를 수컷측, 암컷측 양쪽 잘라냅니다.



- 2** 잘라낸 조인트 커버와 같은 길이를, 샤프트 선단으로부터 잽니다.

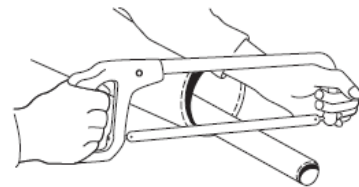


- 3** 고속커터 또는 금속톱으로 샤프트 수컷측, 암컷측 양쪽을 절단합니다.

⚠ 주의

고속커터를 사용할 때에는 충분히 주의하여 작업해 주십시오.

【준수하지 않은 경우】 고속커터는 회전이 빨라 부상할 위험이 있습니다.



- 4** 절단 부위를 줄질하여 다듬고, 그리스를 도포한 다음 수컷, 암컷을 짜맞춥니다.

4. 조절에 대하여

4.1 트랙터와 조절

4.1-1조절의 관한 주의사항

⚠ 경고

- 트랙터 주위나 작업기와의 공간에 사람이 들어가지 않도록 해 주십시오.
- 작업기 아래에 들어 가거나, 다리를 넣지 마십시오.
- 작업기를 조절할 때에는, 트랙터 주차 제동을 걸고 PTO 변속레버를 「중립」 위치로 이동시킨 후 엔진을 정지한 다음에 조절해 주십시오.
【준수하지 않은 경우】 사망사고나 상해사고의 원인이 됩니다.

4.1-2 체크 체인 조절

트랙터의 중심 (PTO 축) 과 작업기의 중심 (입력축) 을 일직선으로 맞추고, 좌우 균등하게 10~20 mm 흔들리도록, 체크 체인을 붙입니다.

주 기

- 돌이 많은 포장에서는 좀 느슨하게 붙이십시오.



4-1-3 전후 각도 조절

작물의 특성에 맞게 작업기의 전후 각도를 톱 링크로 조절합니다.

- 주의

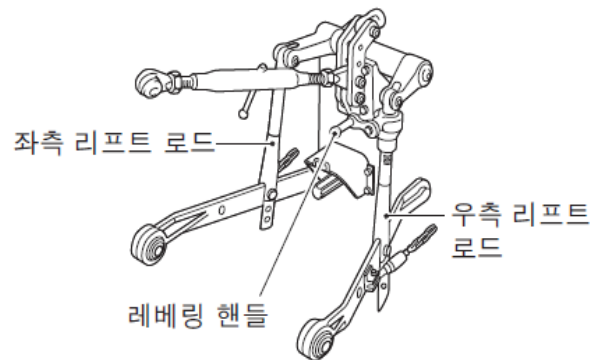
- 극단한 전경.후경 각도는 수확하는 작물을 손상시킬 수 있습니다. 또한 작업 성능을 저하시킬 우려가 있습니다.
- 톱 링크가 작업중에 느슨해지지 않도록 반드시 고정되도록 해 주십시오.

◆자동 수평장치 장착 트랙터

작업기의 좌우 방향이, 트랙터에 대하여 수평이 되도록 조절합니다. 트랙터 취급설명서를 숙독해 주십시오.

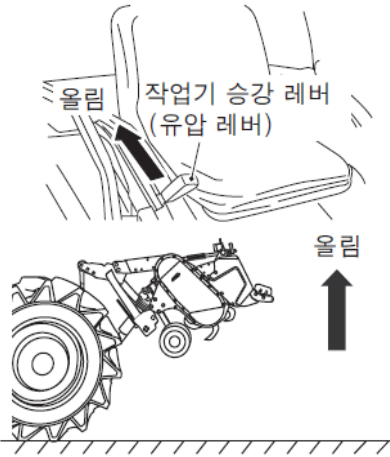
◆자동 수평장치가 없는 트랙터

트랙터의 레벨링 핸들을 돌려서, 우측 리프트 로드와 좌측 리프트 로드의 길이를 조절합니다.



4.1-5 [최상] 위치 조절

PTO 를 회전시키면서 천천히 작업기를 올려, 진동이나 이음이 없는 위치에서 유압 레버를 멈추고, 「상승 규제 스톱파」로 고정합니다.
「3.3 들어올릴 때 주의」(4 페이지)를 참조해 주십시오.



5.작업 전 점검

기계의 성능을 충분히 살려 오래도록 사용하실 수 있도록, 반드시 작업 전에 시업 점검을 실시해 주십시오.

⚠ 경고

- 점검은, 교통상 방해되지 않은 안전한 장소에서, 기계가 넘어지거나 움직이지 않는, 평탄한 장소에서 실시해 주십시오.
- 점검·정비·조절을 할 때에는, 반드시 엔진을 정지해 주십시오.
- 트랙터 취급설명서 「작업 전 점검」을 숙독해 주십시오.
- 각 부분이 느슨해진 볼트·너트 등은, 증체를 해 주십시오.

【준수하지 않은 경우】사망사고나 상해사고, 기계 손상으로 이어집니다.

◆기계 주위

- (1) 밧선케이스의 오일량, 오일 누출 점검
- (2) 각 부분의 손상, 볼트, 너트의 풀림 점검
- (3) 조인트 그리스 점검, 주입
- (4) 구동부 그리스 점검, 주입

6. 이동, 출입 및 작업

6-1이동 포장출입 및 작업에 관한 주의

⚠ 경고

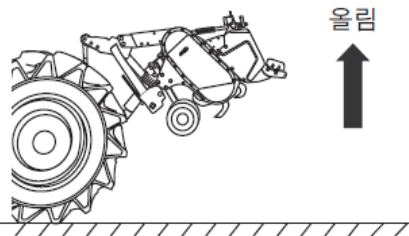
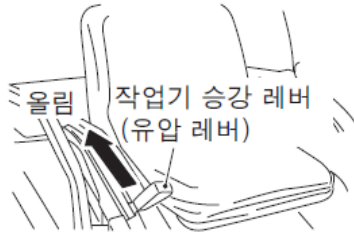
- 급발진, 급가속, 고속주행, 급제동, 급선회를 하지 마십시오.
 - 운전자 이외의 사람이나 물건을 트랙터나 작업기에 태워 운반하지 마십시오.
 - 어린이에 대해 충분히 주의해, 작업기나 트랙터에 다가가지 않도록 해 주십시오.
 - 작업기를 절대 맨손으로 만지거나 다리로 차지 마십시오.
 - 트랙터에 작업기가 부착된 경우 뒤부분이 길어지고 가로폭이 넓어집니다. 주변 사람이나 물건에 주의해 운전하십시오.
 - 두렁이나 단차를 넘을 때에는, 경사판을 사용해, 땅바닥에 닿지 않는 정도로 작업기를 내려, 무게중심을 낮추어 주십시오. 사용하는 경사판은 강도·길이·폭이 충분히 있어야 하며, 미끄러짐을 방지하는 것을 고르십시오.
 - 급한 비탈길을 오를 때 전륜이 위로 올라가면 핸들을 조작 못하게 됩니다. 트랙터 제조사 순정품의 바란스웨이트를 부착해 주십시오.
 - 포장 출입시, 반드시 두렁에 대하여 직각을 유지해 주십시오.
 - 양측에 도랑이나 경사가 급한 길을 통행할 때에는, 갓길에 특별히 주의하십시오. 흙이 무른 갓길, 풀이 무성한 장소는 통행하지 마십시오.
- 【준수하지 않은 경우】사망사고나 상해사고, 작업기나 트랙터 손상의 원인이 됩니다.

⚠ 주의

- 트랙터에 작업기를 장착한 상태로 일반 공도를 주행하지 마십시오.
【준수하지 않은 경우】도로운송차량법 위반이 될 뿐 아니라, 사고 발생의 원인이 됩니다.
- 사용중에 이상이 발생하면 즉시 엔진을 정지해, 점검해 주십시오.
【그대로 사용하면】다른 부분으로 손상이 확대될 위험이 있습니다.

6-2 이동방법

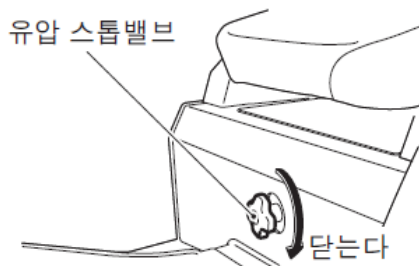
- 1 트랙터의 작업기 승강 레버 (유압레버) 로 작업기를 최상 위치로 합니다.
「3.3 들어올릴 때 주의」(4 페이지)를 참조해 주십시오.



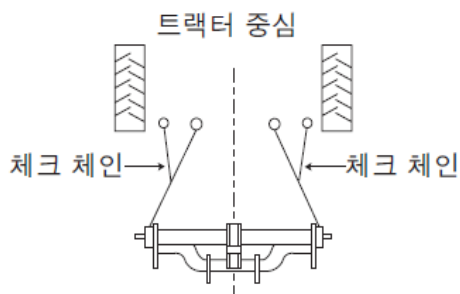
- 2 유압 스톱밸브를 완전히 닫습니다.

주 기

- 작업기가 아래로 내려가는 것을 방지합니다.

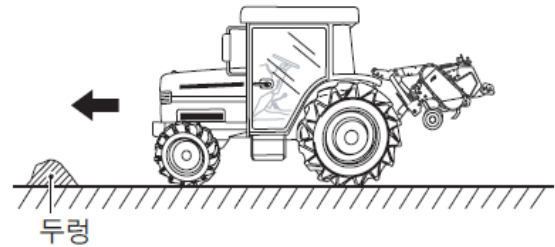


- 3 작업기가 좌우로 흔들리지 않도록, 체크 체인을 붙이고 록 너트를 체결합니다.



6-3 포장으로 출입

- 1 포장으로 출입할 때에는 두렁에 대하여 직각으로, 천천히 전진합니다. 급한 비탈 길에서는 후진으로 출입할 경우가 있습니다.



- 2 정지되지 않은 길·험한 길을 운전할 경우는 균평판을 고정합니다. 스프링 엔드를 마지막까지 내려, 스프링 작용을 높여 균평판의 움직임을 고정시키십시오.

- 3 작업기의 지상고가 부족한 경우는, 톱 링크를 줄여 지상고를 확보해 주십시오. 작업할 때에는 다시 조절해 주십시오.

6-4 작업방법

⚠ 경고

- 작업중에는, 트랙터와 작업기 주위에 사람이 다가가지 않도록 해 주십시오.
【준수하지 않은 경우】 사고 발생의 원인이 됩니다.
- 회전부분에 풀이나 짚이 감긴 경우에는, PTO 회전을 멈추고 반드시 엔진을 정지한 다음, 감긴 것들을 제거해 주십시오.
- 경사지에서의 급선회는 넘어질 위험이 있습니다. 트랙터의 속도를 늦추고, 크게 회전하십시오.
- 작업기를 조절할 경우에는, 반드시 엔진을 정지한 다음 행하십시오.
- 무거운 아타치먼트를 장착한 경우는, 트랙터 제조사 순정품 바란스웨이트를 부착해 주십시오. 전륜이 위로 올라 핸들 조작성을 못하게 되므로 매우 위험합니다.
【준수하지 않은 경우】 사망사고나 상해사고, 기계 고장을 발생시킬 위험이 있습니다.

⚠ 주의

- 두렁 옆에서의 작업시, 두렁에 로타리를 부딪치지 않도록 저속으로, 여유있게 운전합니다.
- 【준수하지 않은 경우】 상해사고나 기계 고장을 발생시킬 위험이 있습니다.
- 사용중에 로타리에 이상이 발생하면, 즉시 엔진을 정지해 점검합니다.
- 【준수하지 않은 경우】 상해사고나 다른 부분에 손상이 확대될 위험이 있습니다.
- 작업중 또는 작업후에는, 풀이나 쓰레기를 길에 버리지 마십시오.
- 【준수하지 않은 경우】 도로교통법 위반일 뿐 아니라, 사고 발생의 원인이 됩니다.

6-4-1 수확방법

1

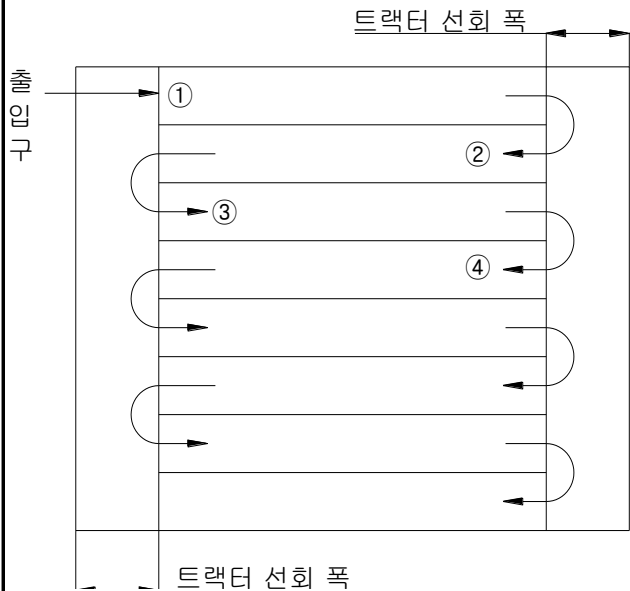
작업전 트랙터가 선회 할 수 있게 작물을 사전에 수확 해 주십시오

주) 작물의 파종시 트랙터 선회 폭 부분의 파종은

세로 방향으로 파종하여야 작업기로

2

그림과같이 ①, ②, ③ 순으로 작업 합니다.



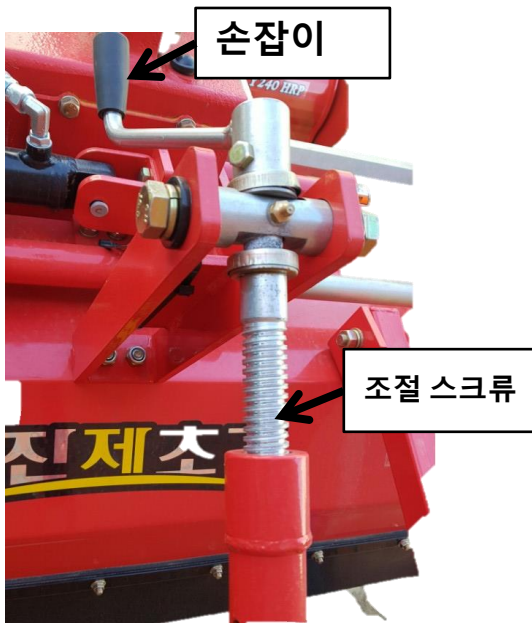
6-5 능숙하게 작업하는 방법

6-5-1 작업속도와 진동 수

1. 통상 10 ~ 20km/h가 표준이나 작물과 토질의 조건에 따라 변합니다.
특히 작업을 시작 할 때는 천천히 하고
2. PTO 회전은 540rpm에서 사용 합니다.
진동살의 진동 수는 240rpm 입니다.

6-5-2 뒷바퀴의 높이 조절

- 조절 방법
조절스크류에 달린 손잡이를 돌려
미륵이
높이를 조절하여 주십시오



7. 트랙터로부터 탈거

⚠ 주의

- 트랙터의 PTO 변속 레버를 「중립」 위치로 이동해 탈거해 주십시오.

【준수하지 않은 경우】오작 오류로 인해 PTO 축이 회전해, 상해사고로 이어집니다.

탈거는 장착시 순서와 거꾸로 행합니다.

유압을 내려, 트랙터의 3점 링크로부터 떼더라도 넘어지지 않는, 안정적인 상태에서 탈거작업을 해 주십시오.

주 기

- 엔진을 정지해, 주차 제동을 건 다음에 작업하는데, 탈거가 끝난 다음 시동시킬 경우에는 반드시 조인트가 PTO 축에서 떼어져 있는지를 확인해 주십시오.

⚠ 위험

떼놓은 트랙터의 PTO 축 커버, 작업기의 입력축 커버를 본래대로 장착해 주십시오.

【준수하지 않은 경우】신체가 말려들어 상해사고가 발생할 위험이 있습니다.

8. 보수, 점검

오래도록 사용하기 위해서는, 일상시 보수 관리 작업이 중요합니다.

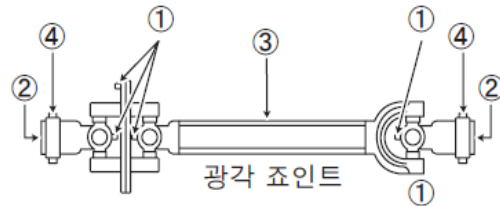
8-1 볼트, 너트 풀림 점검

본 작업기는 충격이 큰 기기입니다. 사용할 때마다 각 부분의 볼트·너트, 특히 날 장착 볼트를 증체해 주십시오. 신제품 경우에는, 사용후 2시간이 경과한 후에 반드시 증체를 해 주십시오.

특히 날볼트는, 되도록 빨리 점검, 증체를 해 주십시오.

8-2 조인트 급유

번호	급유 개소	급유 시기
①	그리스 니플	사용할 때마다 그리스를 주입한다.
②	조인트 스프라인부	시즌 후에 그리스를 도포.
③	샤프트	시즌 후에 그리스를 도포.
④	록 핀	시즌 후에 주유.



주 기

- 조인트커버에도 그리스 니플이 좌우 1개소씩 있습니다. 그리스를 주입해 주십시오.

8-3 오일량 점검 및 교체

- (a) 오일량 점검
기체를 평탄한 지면에 두고, 각 부분의 오일량을 점검해 주십시오. 부족한 경우는 기어오일 #90 을 보충해 주십시오.

- (b) 오일 교체
공장 출하시에 급유하였으므로, 첫번째 교체시까지 그대로 사용해 주십시오.

급유·오일 교체는 아래와 같이 해 주십시오.

급유개소	윤활유 종류	유량	교체시간	
			1번째	2번째 이후
미션케이스	기어오일#90	1.2ℓ	30시간 사용후	250시간

8-4 점검정비 체크리스트

시간	항목
새 제품 사용 시작	① 미션 케이스의 오일량 점검
	② 구동부 그리스 주입 점검
새 제품 사용후 2 시간	① 볼트·너트의 증체
새 제품 사용후 30 시간	① 미션 케이스의 오일 교체
	② 구동부 그리스 주입 점검
사용전	① 각 볼트,너트 증체
	② 미션 케이스의 오일량, 오일 누출 점검
	③ 구동부 그리스 주입 점검
	④ 조인트의 그리스니플로 그리스 주입
	⑤ 땅바닥에서 올리고 회전시키며 이음, 이상을 점검
사용후	① 깨끗히 세정한 후 수분을 닦는다
	② 볼트, 너트, 핀류의 풀림, 탈락 점검
	③ 진동살, 스키드, 가드 등의 마모, 파손
	④ 입력축에 그리스를 도포
	⑤ 조인트, 스프라인부에 그리스를 도포
	⑥ 조인트, 록 핀에 주유
	⑦ 움직이는 부분에 주유
시즌 종료후	① 미션 케이스의 오일 교체, 오일 누출 점검
	② 구동부 그리스 주입 점검
	③ 브래킷 축받이부 오일 교체
	④ 조인트의 샤프트에 그리스를 도포
	⑤ 도장하지 않은 부분에 방청
	⑥ 소모부품은 빠른 시기에 교체

8-5 이상 및 조치 일람표

사용중 또는 사용후 점검시, 아래표에 기재된 이상이 발생한 경우에는 다시 사용하지 말고 즉시 아래 조치를 취하십시오.

미션 케이스	이음 발생	베어링 이상	베어링 교체
		기어 손상	기어 교체 (베벨기어 교체는 1세팅 (배합) 으로 부탁 드립니다.)
		베벨기어의 맞물림 이상	씩으로 조절
	오일 누출	입력축 오일 씰의 이상	오일 씰 교체
		O-링 끊어짐	O-링 교체
		미션 케이스 체결볼트의 풀림	볼트 증체
열 발생	오일량 부족	오일 보충	
오일 이상 감소	구동축 오일 씰 이상	오일 씰 교체	
조인트	이음 발생	그리스량 부족	그리스 주입
	조인트 울림	조인트 각도 부적절	전후 각도 자세 조절
		작업기 높이 초과	리프트량 규제
	휠	샤프트의 맞물림 폭 부족	긴 것과 교체
스프라인부 덜거덕거림	록 핀과 요크 마모	즉시 교체	

9. 격납에 대하여

⚠ 경고

- 격납고에 어린이가 다가가지 못하도록 하십시오.
- 격납은 비, 바람을 맞지 않고 평탄하고 단단한 장소를 골라 격납해 주십시오.
- 작업기 격납시에는, 스탠드를 반드시 장착해, 넘어짐 방지를 해 주십시오.
- 조인트는 작업기에서 떼고 땅바닥에 두십시오. 조인트는 먼지 등이 부착하지 않는 장소에 격납해 주십시오.

【준수하지 않은 경우】 작업기가 넘어져 상해사고나 작업기의 손상으로 이어집니다.

격납하기 전에 아래 작업을 해 주십시오.

- (1) 작업기를 깨끗히 청소하고, 도장을 못하는 입력축·조인트의 스프라인에는 방청을 위해 반드시 그리스를 도포해 주십시오.
- (2) 작업기에는, 스탠드를 장착해, 넘어짐 방지를 해 주십시오.
- (3) 되도록 실내에 격납해 주십시오.