

# 영진 양방향 논두렁 조성기

RZ-500H / 800H  
취급설명서 및 부품표

LAVEE PLASTERING MACHINE



 사용하기 전에 반드시 잘 읽고 완전히 숙지하시기 바랍니다.

이 제품을 안전하고, 또한 정확하게 사용하기 위하여 반드시 이 취급설명서를 숙지하시기 바랍니다.

- 잘못된 사용법으로 사용할 경우에는 사고를 유발시킬 위험이 있습니다.
- 이 취급설명서를 읽고 난 뒤에는 반드시 제품의 가까운 장소에 보관해 주십시오.



## RZ-시리즈목차

• 품질보증서-----	1
• 안전작업을 위하여-----	2
• 본제품의 사용목적에 관하여-----	7
• 보증서에 관하여-----	7
• 사후봉사에 관하여-----	7
• 수리부품과 공급년한 에 관하여-----	7
• 경고명판의 종류와 위치-----	8
• 주요 제원-----	9
• 각부의 명칭-----	10
• 트랙터 장착의 규격-----	11
• 3점 링크의 조정-----	11
• 장착순서-----	11
• 트랙터에서의 장착-----	11
• 조인트의 취부-----	12
• 트랙터와의 조정-----	13
• 이동.포장에의 출입-----	13
• 포장조건-----	14
• 능숙한 작업 방법-----	14
• 보수관리.점검정비-----	19
• 격납-----	21
• 점검정비 체크리스트-----	22
• 이상과 처치일람표-----	23
• 부품표-----	25



# 품질 보증서

본사가 판매한 기대에 대하여 다음과 같이 보증합니다.

1. 품질 보증기간은 본 제품 구입일(기대 인수일) 로 부터 1년간입니다
2. 품질 보증기간 동안 정상으로 사용한 상태에서 고장이 발생되었을 때는 본보증서를 시군 지정 수리 센터(대리점) 또는 본사 해당영업소에 제시하시면 무상으로 수리 또는 고장 부품을 교환하여 드립니다.
3. 다음의 경우에는 보증기간 내라도 유상으로 처리합니다.
  - (1) 화재, 수해, 지진 등 천재지변으로 인한 고장
  - (2) 사용자의 개조, 변조로 인한 고장
  - (3) 당사 순정 품 이외의 사제부품의 사용, 무자격자의 수리로 인한 고장
  - (4) 취급설명서에 설명한대로 올바른 취급방법에 의하지 않고 사용한 경우 및 과실 정비보관의 불충분에 의해서 발생되었다고 인정되는 고장
  - (5) 본래 목적 이외의 사용에 의한 고장
  - (6) 제품사용상으로 인한 소모품, 정기 교체 부품, 보관상의 부주의로 인한 파손 품(예)로터리칼날 오일 류
  - (7) 사고 해당 부품이 교환되지 않을 경우
4. 시군 수리 센터(대리점) 또는 해당영업소에 수리요청 시 이를 응하지 않을 때는 **농기사업부 사후 봉사과**(☎ 055-532-0871~3)로 연락 하시기 바랍니다.

기종		형식 명	기대번호	
구입연월일			대리점	주소
구입자	주소	성명		
	성명	(인)		성명 (인)

## 영진기계주식회사




농기사업부 사후 봉사과:경남창녕군 창녕읍 직교리 373-6번지 (☎ 055-532-0871~3)

### 안전 작업을 위하여

논두렁 조성기의 안전 방호장치를 임의로 제거하여 사용할 경우 손 과 발 등 신체에 중대한 위험이 닥칠 수 있습니다

# 영진 기계 제품을 구입해주신 고객 여러분께 진심으로 감사 드립니다.

- 이 취급 설명서는 논두렁조성기 의 취급방법과 사용상의 주의사항에 관하여 기재하고 있습니다. 사용 전에 반드시 이 취급설명서를 잘 읽고 충분히 이해하신 후에 사용하여 주십시오.
- 읽은 후에는 반드시 제품의 가까운 곳에서 보관하시어, 수시로 읽을 수 있도록 해주십시오.
- 제품을 타인에게 빌려주거나, 대여 할 때는 이 취급설명서를 제품과 같이 건네주십시오.
- 이 취급설명서를 분실 또는 손상 시킨 경우에는 당사 또는 가까운 당사의 총판점 혹은 구입하신 대리점이나 농협에 주문해주십시오
- 품질, 성능향상 혹은 안전상 사용 부품의 변경이 이루어 질수 있습니다. 이러한 경우는 이 취급설명서의 내용 혹은 사진 등의 일부가 본 제품 과 일치하지 않을 경우가 있습니다.
- 잘 모르는 것이나 ,개선사항이 있으시면 당사 또는 가까운 당사의 총판점 혹은 구입하신 대리점이나 농협에 상담해주십시오.
- ※표를 붙인 아래의 마크는 안전상 중요한 사항입니다. 반드시 준수하시어 작업에 임하여주십시오.

 <b>위험</b>	이 경고문을 따르지 않을 경우, 사망사고 또는 중상을 당할 위험이 있는 것을 표시 합니다
 <b>경고</b>	이 경고문을 따르지 않을 경우, 사망사고 또는 중상을 당할 위험이 있는 것을 표시 합니다
 <b>주의</b>	이 경고문을 따르지 않을 경우, 상처를 입을 위험이 있는 것을 표시 합니다

- 이 취급설명서에는 안전하게 작업을 하기 위한 안전상의 포인트(안전한 작업을 위하여)를 기재하고 있습니다 사용 전에는 반드시 읽어 주십시오.

## 안전한 작업을 위하여

여기에 기재되어 있는 주의사항을 지키지 않으면, 사망, 상해사고나 기계 파손의 원인이 됩니다. 잘 읽고 안전하게 작업을 해주십시오.

### ▷▷▷ 일반적인 주의 사항

#### 경고 이러한 경우는 운전하지 않는다

- 과로, 환자, 약물복용, 기타 다른 이유로 작업에 집중할 수 없을 때
- 음주 했을 경우                      -임신했을 경우                      -18세 미만인 사람

#### 경고 작업에 적합한 복장을 한다

- 머리띠, 수건, 허리 타올 등을 금지합니다.
- 헬멧, 미끄럼방지 신발을 착용하고, 헐렁하지 않는 복장을 착용해 주십시오.
- [지키지 않으면]** 기계에 감기거나, 미끄러질 위험이 있습니다.

#### 경고 기계를 타인에게 대여할 때는 취급방법을 설명한다

- 취급방법을 잘 설명하고 사용 전에 「취급설명서」를 반드시 읽도록 지도하여 주십시오.
- [지키지 않으면]** 사망사고나 상해사고, 기계의 파손을 일으킬 위험이 있습니다.

#### 경고 기계를 타인에게 대여할 때는 취급설명서를 첨부한다

- 기계와 함께 「취급설명서」를 건네주고 반드시 읽도록 지도하여 주십시오.
- [지키지 않으면]** 사망사고나 상해사고, 기계의 파손을 일으킬 위험이 있습니다.

#### 경고 트랙터에 작업기를 장착할 때는 반드시 트랙터 취급설명서를 읽는다

- 트랙터에 작업기를 장착하기 전에 반드시 트랙터의 취급설명서를 읽고 잘 이해한 뒤 작업기 장착을 해주십시오.
- [지키지 않으면]** 상해사고나 파손을 일으킬 위험이 있습니다.

#### 경고 중앙 밸런스 웨이트를 조정한다

- 트랙터에 무거운 작업기나, 부속장치를 장착할 때에는 트랙터업체의 순정 밸런스 웨이트를 붙이고 바란스 조정을 해주십시오.
- [지키지 않으면]** 상해사고나 파손을 일으킬 위험이 있습니다.

## 주의 공공 도로 주행 시에는 작업기 장착 금지

-트랙터에 작업기를 장착한 채로 공공도로를 주행하지 말아주십시오  
**[지키지 않으면]** 도로 관리법 위반입니다.  
 사고를 일으킬 위험이 있습니다.

## 주의 기계의 개조 금지

-기계의 개조를 하지 마십시오.하자보증의 대상에서 제외 됩니다.  
 순정부품이나 지정부품 이외에는 사용을 말아주십시오.  
**[지키지 않으면]** 사고 상처나 기계고장을 일으킬 위험이 있습니다.

### ▷▷▷ 점검.정비의 주의사항

## 주의 점검.정비를 한다

-기계를 사용하기 전.후에는 반드시 점검.정비를 해주십시오.  
**[지키지 않으면]** 사고,상처나 기계고장을 일으킬 위험이 있습니다.

## 주의 점검.정비 중에는 엔진을 정지한다

-기계를 점검.정비,수리 또는 청소를 할 경우에는 반드시 엔진을 정지해주십시오.  
**[지키지 않으면]** 사고,상처나 기계고장을 일으킬 위험이 있습니다.

## 주의 점검정비는 평탄하고 지반이 단단한 곳에서 실시 한다

-교통의 방해가 되지 않으며 안전하고 기계가 넘어지지 않고 움직이지 않는 평탄하고  
 지반이 단단한 장소에서 점검 정비를 해 주십시오.  
**[지키지 않으면]** 기계에 감기거나,상해 사고를 일으킬 위험이 있습니다.

## 주의 카바 종류는 반드시 부착한다

-장착할 때나 정비점검 등으로 떼어낸 카바 종류는 반드시 부착하여 주십시오.  
**[지키지 않으면]** 기계에 감기거나,상해 사고를 일으킬 위험이 있습니다.

## 주의 목적에 맞는 공구를 정확하게 사용한다

-점검 정비에 필요한 공구는 적절한 관리를 하고,목적에 맞는 것을 정확하게  
 사용하여 주십시오.  
**[지키지 않으면]** 정비 불량으로 사고를 일으킬 위험이 있습니다.

## ▷▷▷작업시의 주의 사항

### 경고 작업기의 탈.부착은 평탄한 장소에서 실시한다

-작업기 의 탈.부착은 평탄하고 지반이 단단한 장소에서 실시하십시오  
[지키지 않으면] 기계에 깔리기도 하고 상해를 입을 수 있습니다.

### 경고 트랙터와 작업기의 사이에는 들어가지 않게 한다

-트랙터의 주위나 작업기와의 사이에는 사람이 들어가지 않도록 하십시오.  
[지키지 않으면] 상해 사고를 일으킬 위험이 있습니다.

### 경고 작업기의 밑에 몸이나 발을 넣지 않도록 한다.

-작업기의 밑에 몸이나 발을 넣지 않도록 하십시오.  
[지키지 않으면] 무언가의 원인으로 작업기가 내려올 경우에  
상해사고를 당할 위험이 있습니다

### 경고 기계에 감긴 풀이나 짚 등을 제거할 때에는 엔진을 정지한다

-회전부분에 풀이나 짚이 감겨 있을 때에는 반드시 엔진을 정시시키고,감겨있는  
물질을 떼어 내 주십시오.  
[지키지 않으면] 기계에 감기거나,사망 사고나 중상을 입을 위험이 있습니다.

### 경고 작업기의 조정은 엔진을 정지하고 실시 한다

-작업기의 조정을 할 경우 에는 작업기를 내리고 ,트랙터의 주차 브레이크를 당기고  
,PTO 변속레버를 「중립」 위치에 두고,엔진을 정지한 상태에서 실시해 주십시오.  
[지키지 않으면] 상해사고나 기계의 손상을 일으킬 위험이 있습니다.

### 경고 경사지에는 천천히 크게 회전한다

-경사지에서는 고속 급선회는 전도의 위험이 대단히 높습니다.  
트랙터의 속도를 늦추고,크게 회전해주십시오.  
[지키지 않으면] 사망사고나 상해 사고를 일으킬 위험이 있습니다.

**⚠ 경고 작업기의 낙하 방지를 한다**

-작업기 의 낙하를 방지하기 위해 유압 스톱퍼 레버를 완전히 「잠금」 위치로 잠그고,작업기의 밑에 받침 목을 넣어주십시오.  
**[지키지 않으면]** 사망사고나 상해사고를 일으킬 위험이 있습니다.

**⚠ 주의 사다리는 강도.길이.폭이 충분한 것을 사용한다**

-상하차시에는 평탄하고 교통의 방해가 없는 장소에서 운반 차량의 엔진을 정지한 후,움직이지 않도록 사이드 브레이크를 잡고 차량을 정지해 주십시오.  
 사용할 사다리는 강도.길이.폭이 충분 하고 미끄럼방지 장치가 되어있는 것을 선택하여 주십시오.사다리의 길이는 적재높이의 3배 이상 되는 것으로 하십시오.  
**[지키지 않으면]** 기계에 깔리기도 하고 상해를 입을 수 있습니다.

**⚠ 주의 어린이를 기계 주위에 접근하지 못하게 한다**

-어린이에게는 충분히 주의를 시키고 주위에 접근시키지 말아 주십시오  
**[지키지 않으면]** 상해사고를 일으킬 위험이 있습니다.

**▷▷▷ 격납시의 주의 사항****⚠ 주의 논두렁 조성기의 전도방지를 한다**

-스탠드를 반드시 붙이고 전도 방지 장치를 해 주십시오  
**[지키지 않으면]** 상해사고를 일으킬 위험이 있습니다.

**⚠ 주의 격납시에는 오토히치를 떼어 주십시오(3S 제품)**

-격납할때는 반드시 오토히치를 작업기에서 떼어 내고 지면에 놓아두십시오.  
 오토히치의 핸들 조작을 잘못하여 떨어질 수 있습니다.  
**[지키지 않으면]** 상해사고를 일으킬 위험이 있습니다.



## 본 제품의 사용 목적에 관하여

- ▶ 이 논두렁 조성기는 논외의 두렁 조성에 사용하는 기계이고, 사용 목적 이외의 작업에는 절대로 사용하지 말아주십시오. 사용목적 이외의 사용으로 인한 고장은 보증 대상에서 제외 됩니다.
- ▶ 논두렁 조성기는 정해진 적용 마력으로 설계 되었습니다. 적용마력의 범위 내에서 사용 해주십시오. 범위를 초과하여 사용하면 고장의 원인이 되고, 보증에서 제외 됩니다.
- ▶ 논두렁 조성기는 표준 3점 링크로 설계 되었습니다. 다른 규격에는 사용할 수 없습니다.
- ▶ 논두렁 조성기의 개조를 절대 금지 합니다. 보증 대상에서 제외 됩니다.

## 보증서에 관하여

「보증서」는 고객께서 보증수리를 받으실 때 필요한 것 입니다.  
읽은 후에는 잘 보관하여 주십시오.

## 사후 봉사에 관하여

기계의 상태가 좋지 않을 때 에는 이 취급설명서를 참고로 점검해주시기 바랍니다. 점검. 정비 하여도 잘되지 않을 경우 에는 구입하신 대리점. 농협 또는 당사의 총판점이나 당사의 사후 봉사과로 연락 해주십시오.  
또한 부품의 주문은 대리점. 농협 또는 당사의 총판에 의뢰하여 준비된 순정 부품표(파트리스트)를 참고 하십시오.

- ▶ 고객께서 당사로 반드시 연락해주실 시행 형식 및 제조번호 기대 제조명판을 봐 주십시오.

- 사용상황
  - 포장의 조건은?
  - 돌이 많은가?
  - 강 점토 인가?
  - 트랙터의 속도는?
  - PTO의 회전 수는?
- 어느 정도 사용하였는가?
  - 약( ) 시간 정도
  - 약( )평 또는 필지(마지기)정도 작업했는가?
- 이상이 발생했을 때의 상황을 가능한 상세히 가르쳐 주십시오.

## 수리부품과 공급년한에 관하여

- ▶ 수리 부품은 순정부품으로 구입해주십시오. 순정부품이 아닌 유사품을 사용 했을 경우 기계의 손상과 성능에 영향을 끼칠 수 있습니다.
- ▶ 이 제품의 수리용 부품의공급년한(기간)은 제조 중단 후 9년입니다. 다만 공급년한내에 있어도 특수부품에 대해서는 납기가 지연될 수 있으므로, 사전에 협의할 경우가 있습니다
- ▶ 공급 년한 경과 후라도 부품공급의 요청을 할 경우 에는 납기 및 가격에 대해서는 별도 문의 하시기 바랍니다.



경고 명판의 종류와 위치


- ▶ 경고 명판은 아래 그림의 위치에 붙어 있습니다. 잘 읽고 난 뒤 안전하게 작업 하십시오.
- ▶ 경고 명판은 오물과 흙을 잘 털고 항상 잘 보이도록 해주십시오.
- ▶ 분실 또는 파손된 경우 에는 구입하신 대리점, 농협에서 하기 형식 및 코드번호를 주문하십시오




C1 8750-318000

D2 8750-314000

 <b>주 의</b>	
 사용 전 취급설명서 및 안전 명판의 내용을 잘 읽고 숙지하여 정확하고 안전한 작업을 해 주십시오	
시동	엔진 시동이나 작업기 관련 레버 조작 시는 반드시 주위에 사람이 없는지를 확인 후 행하여 주십시오
운전	1)선회,후진 및 상,하 조작 시 주변과 후방을 꼭 확인 해주십시오 2) 작업기위에 사람이 올라가지 않도록 하십시오
정비	1)작업기의 수리 점검청소를 할때는 평탄한 장소로 이동하여 주차브레이크를 걸고 유압 하강 밸브를 잠김으로 한 후 받침 목을 고여주십시오. 2)작업기를 착탈할때는 트랙터와 작업기 사이에 서있지 마십시오. 3)시동점검 시 각부의 오일량(규정량)을 점검하고 부족 시는 기어 오일을 보충해주십시오. 4)시동점검시 조인트에 필히 그리이스를 주입해주십시오. 5)각부의 볼트,너트등 조립품을 확인하고 필요시 조여 주십시오. 6)커버류는 필히 지정위치에 장착하여주십시오.


위험



- 작업기를 트랙터에 장착한 후에는 반드시 입력축의 안전카바를 취부하여주십시오.
- 부상을 당할 우려가 있습니다

C10 8750-337000


**주 의**



- 작업중이나 선회시에는 가까이 하지 마십시오.
- 부상을 당할 우려가 있습니다.

C10 8750-337000

W1 8750-316000

W24 8750-368000

W2 8750-317000


W3 8750-326000



**경고**



- 엔진 또는 PTO축이 회전 중에는 손과 발을 작업기 속이나 밑으로 넣지 마십시오.
- 부상을 당할 우려가 있습니다.

W1 8750-316000


**경고**



- 포장지로 출입할때는 반드시 작업기를 중앙위치에 고정해 주십시오.
- 지키지 않으면 작업기가 출렁거리려 전복 사고로 부상 및 사망사고를 당할수 있습니다


**경고**



- 작업기의 수리, 점검, 청소를 할때는 평탄한 장소로 이동하여 주차브레이크를 걸고 유압하강 밸브를 잠김으로 한 후 밑에 받침목을 고여주십시오.
- 작업기가 하강하여 부상을 당할 우려가 있습니다.

W2 8750-317000

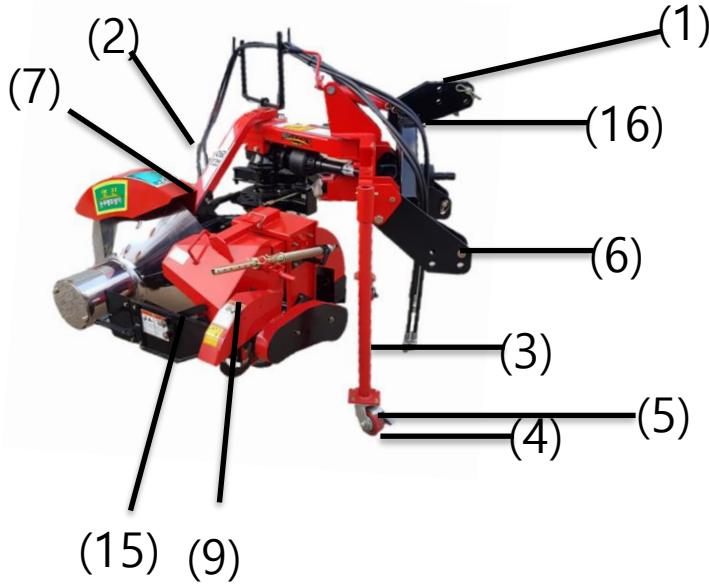

**경고**



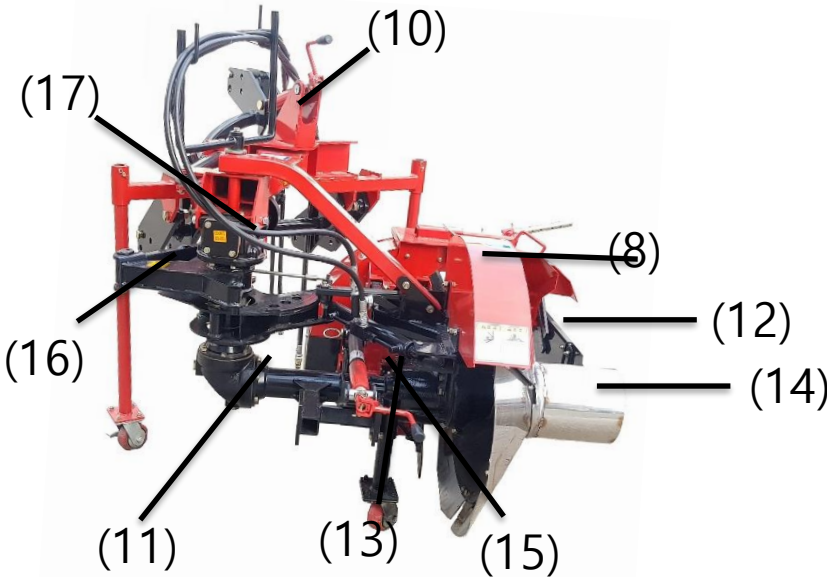
- 작업기를 착탈할 때는 트랙터와 작업기 사이에 서있지 마십시오.
- 틈에 끼어 부상을 당할 우려가 있습니다.

W3 8750-326000

각부의 명칭



- (1) 마스터
- (2) 유압호스
- (3) 스탠드
- (4) 스톱 바퀴
- (5) 바퀴
- (6) 로우어 링크 핀
- (7) 체인케이스
- (8) 디스크 카바
- (9) 경운부 카바
- (10) 경심 조절 핸들
- (11) 방향륜
- (12) 가이드 판
- (13) 정지판 (상)
- (14) 대경 롤러
- (15) 경운축
- (16) 실린더
- (17) 조인트
- (18) 디스크



**⚠ 주의**

포장을 분해할 시에는 주위의 사람이 나 사물에 주의 해주십시오. 목재 상자나 철 상자의 못 또는 모서리 등에 충분히 주의 하십시오. 상처를 당할 위험이 있습니다.

**조립**

- ① 좌우의 스탠드를 부착 하십시오
- ② 흠방지판을 취부구멍 우측에 부착 하십시오

## 트랙터 장착의 규격

- 논두렁 조성기의 3점 링크 장착시스템은 「표준 3점 링크」를 채택하여 사용 합니다

## 3 점 링크 의 조정

- 트랙터 취급 설명서 「3점 링크의 규격」을 잘 읽어 주십시오. 준수 하지 않으면 작업 기를 부착 할 수 없고 기계의 파손 및 상처를 입을 수 있습니다

## 장착 순서

### ⚠ 경고

- 논두렁 조성기의 탈.부착은 탄탄하고 지반이 단단한 장소에서 실시 하며,항상 위험을 피할 수 있는 태세로 실시하십시오
- 트랙터와 논두렁 조성기와의 사이에는 사람이 들어가지 않도록 하십시오.
- 논두렁 조성기의 밑에 몸이나 발을 넣지 않도록 하십시오.
- 논두렁 조성기를 조정을 할 경우에는 트랙터의 주차브레이크를 당기고 PTO 변속 레버를 「중립」 위치에 두고 엔진을 정지한 상태에서 실시 해주십시오.
- 소형 트랙터에는 논두렁조성기를 장착할 경우에는 트랙터 업체의 순정 밸런스 웨이트를 붙이고,밸런스조정을 해주십시오.

**준수 하지 않으면 사망 사고나 상해사고를 일으킬 수 있습니다.**

- ① 트랙터를 논두렁 조성기의 중심에 맞추어 천천히 후진 합니다
- ② 트랙터의 왼쪽 로우어 링크에 논두렁 조성기의 왼쪽 로우어 링크 핀을 장착 합니다

- ③ 트랙터의 오른쪽 로우어 링크에 논두렁 조성기의 오른쪽 로우어 링크 핀을 장착 합니다.높이가 맞지 않을 경우에는 레벨링 핸들을 돌려 리프트 로드 의 길이를 조절 하여 장착해주시시오.
- ④ 논두렁 조성기의 마스터에 톱 링크의 길이를 조절해주시시오.  
톱 링크가 가장 짧은 길이에서도 장착이 되지 않으면 유압을 취부가능한 위치까지 천천히 들어 올려 장착하십시오.

### ⚠ 주의

**필요 이상의 유압을 올리지 마십시오. 후방으로 전복 시 기계의 손상 및 상해 사고를 일으킬 수 있습니다.**

## 트랙터 에서의 탈착

### ⚠ 경고

- 논두렁 조성기의 탈.부착은 탄탄하고 지반이 단단한 장소에서 실시 하며,항상 위험을 피할 수 있는 태세로 실시하십시오.
- 트랙터와 논두렁 조성기와의 사이에는 사람이 들어가지 않도록 하십시오.
- 논두렁 조성기의 밑에 몸이나 발을 넣지 않도록 하십시오.

**준수 하지 않으면 사망 사고나 상해사고를 일으킬 수 있습니다.**

### ⚠ 주의

트랙터의 PTO 변속레버를 「중립」 위치에 두고 탈착해주시시오,지키지 않으면 오조작으로 인하여 PTO축이 회전하여 상해사고를 일으킬수있습니다.

- ① 논두렁 조성기의 스탠드를 부착하고 스탠드 고정 핀을 꽂아 고정시킵니다
- ② 논두렁 조성기를 천천히 내립니다.
- ③ 트랙터 PTO 축으로 부터 조인트를 떼어 내고 다음에는 논두렁 조성기의 입력 축으로 부터 조인트를 떼어 냅니다.
- ④ 논두렁 조성기의 마스트로 부터 톱 링크를 떼어냅니다.떨어지지 않을 경우에는 톱 링크 길이를 조절하여 떼어 내어 주십시오.
- ⑤ 트랙터의 오른쪽 로우어 링크에 논두렁 조성기의 오른쪽 로우어링크핀을 떼어 냅니다.  
높이가 맞지 않을 경우에는 레벨링 핸들을 돌려 리프트 로드 길이를 조절하여 떼어 주십시오.
- ⑥ 트랙터의 왼쪽 로우어 링크에 논두렁 조성기의 왼쪽 로우어 링크 핀을 탈착 합니다.
- ⑦ 트랙터를 천천히 직진 시켜주십시오.

조인트의 길이는 다음 방법으로 확인 해주십시오

- ① 논두렁 조성기를 천천히 상.하로 작동하면서 트랙터의 PTO축과 논두렁조성기의 입력 축이 같은 높이가 되는 지점에서 트랙터의 유압을 멈추고 트랙터의 시동을 끄십시오.
- ② 트랙터의 PTO 축부터 조인트를 장착하십시오. 조인트를 끝까지 밀어 넣어 조인트의 끝 부분이 논두렁조성기의 입력 축과의 간격이 1cm정도가 되면 사용할 수 있습니다.
- ③ 트랙터 트랙터의 유압을 상.하로 작동시켜 조인트 카바의 간격이 너무 짧으면 강도가 약하니 긴 것으로 교환해주십시오.

- 논두렁 조성기를 조정할 때에는 트랙터의 주차브레이크를 걸어두고 PTO변속 레버를 중립위치에 두고 엔진을 정지시킨 후 실시 하여주십시오.
- 트랙터와 논두렁 조성기 사이에 사람이 들어가지 않도록 하십시오.
- 논두렁 조서기 밑에 들어가거나 발을 넣지 말아주십시오.

## 조인트의 취부

### 주의

- PTO 클러치를 끊고 트랙터의 엔진을 반드시 정지시키고,조인트를 장착해주십시오. 지키지 않으면 사망 사고나 상해사고를 일으킬 수 있습니다.

조인트의 길이를 장착할 트랙터의 형식에 따라 다릅니다.주문 시 트랙터의 형식을 알려 주시면 그 트랙터에 맞는 조인트가 지급됩니다. 형식 명 을 모르실 경우에는 표준길이의 조인트를 지급합니다.

### 주의

- 너무 긴 조인트를 장착하면 트랙터의 PTO축이나 작업기의 입력축이 충돌하여 파손될 수 있습니다.
- 짧거나 조인트의 암수물림이 작으면 조인트의 강도가 약해 파손됩니다.

### 주의

상기 사항을 준수 하지 않으면 사망 사고나 상해사고의 원인이 될 수 있습니다.

## 트랙터와의 조정

### 1. 전후 각도 조절

작업 시에 논두렁조성기의 입력 축 카바가 수평이 되도록 톱링크의 길이를 조절합니다.

### 2. 수평 조정

논두렁 조성기의 좌우가 작업 시에 수평이 되도록 트랙터의 레벨링 핸들을 회전시켜, 우 리프트로드의 길이를 조절 합니다.유압으로 작업기의 수평을 조절하는 트랙터는 스위치와 다이얼로 실린더의 길이를 조절 하십시오.

### ! 주의

작업할 때는 드럼이 원 두렁을 타고 가기 때문에 우측이 약간 올라갑니다. 리프트 로드를 길게 하여 우측을 내리면, 작업 시에 논두렁 조성기가 수평이 되도록 조정해 주십시오.

### 3. 최상승 위치 조절

PTO를 회전시켜 천천히 논두렁 조성기를 들어 올리면서 진동과 이상음이 발생하지 않는 최상승 위치를 찾아 유압레버를 정기 합니다.그 위치에서 트랙터의 「상승 억제 스톱퍼」를 고정 시킵니다.

## 이동.포장으로의 출입

### ! 경고

- 트랙터에 논두렁 조성기를 부착하면,트랙터의 차륜보다 논두렁 조성기가 우측으로 나옵니다. 뒤쪽이 길기 때문에 주위의 사람이나 사물에 주의하여 선회하십시오.
- 고속주행,급 발진,급정차 등은 하지 말아 주십시오.회전을 할 경우에는 속력을 줄이고 천천히 하십시오..

- 운전자 이외의 사람이나 사물을 태우지 마십시오. 포장으로의 출입은 반드시 논두렁과 직각으로 출입하십시오.
  - 급경사지역에서는 트랙터의 전륜이 떠올라 핸들을 조작할 수 없어 위험합니다.항상 트랙터의 전.후 의 밸런스를 생각하면서 트랙터 업체의 순정 밸런스 웨이트를 붙여주십시오.
  - 논두렁이나 경사지를 넘을 경우에는 사다리를 사용하고 논두렁조성기를 지면에 닿지 않을 정도로 내려 중심을 낮추어 주십시오.사용할 사다리는 강도.길이,폭이 충분하고 미끄럼 방지 장치가 된 것을 선택하여 주십시오.사다리의 길이는 적재높이의 3배 이상 되는 것으로 하십시오.
  - 양측에 하천과 경사가 있는 농로를 통과할 때는 특히 노건에 주의 해주십시오.연약한 노건,풀이 무성이나 있는 곳은 지나가지 마십시오.
  - 트랙터에 논두렁 조성기를 장착한 채로 공공 도로를 주행하지 말아주십시오.
4. 이동할 때는 논두렁 조성기를 최상승 위치까지 들어올려 유압스톱퍼 밸브를 완전히 잠그고 유압이 내려오는 것을 방지합니다. 논두렁 조성기가 좌.우로 흔들리는 것을 방지 하기 위하여 체크체인을 조이고 로크 너트를 잠궈주십시오.

### 중요

이동 시에는 논두렁 조성기를 반드시 중앙에 오도록 맞추어 주십시오.스탠드를 붙인 채 트랙터를 운송할 경우에는 운반용 지지대를 부착해 주십시오. 상하로의 흔들림으로 인한 스탠드취부부가 훔 수 있습니다

포장조건

1. 포장 조건

- 1) 논두렁 조성기를 작업하기 전에는 로터리 경운을 하지 말아 주십시오. 로터리 경운이 되어 있으며, 흙 속의 수분이 보전되기 어렵고 두렁의 조성이 잘되지 않습니다. 추경(秋耕)시에는 두렁을 1행정 정도 남겨두고 경운해 주십시오.
- 2) 원 두렁의 위에 있는 풀을 제거해 주십시오. 새로이 형성되는 두렁이 분리되기 쉽고, 붕괴되기 쉽습니다.
- 3) 원 두렁의 높이 30cm 이내

2. 작업시의 포장 수분

논두렁 조성기의 성능은 포장 수분의 영향을 크게 받습니다. 최적의 포장 조건을 선택하여 작업해 주십시오.

※이 표는 일반적인 작업 조건표입니다

토양수분	흙을 움켜질 때	사질	양토	점토
25~30	몽쳐지지 않음	×	×	×
31~35	조금 몽쳐짐	×	×	△
36~40	조금잘몽쳐짐	△	○	◎
41~45	부드럽게 몽쳐짐	◎	◎	◎
46~50	손가락 사이로 빠져 나옴	◎	◎	◎

능숙한 작업 방법

1. 전진작업 상태로 옵셋

- 1) 스탠드를 떼어 냅니다.
- 2) 고정핀을 뽑고 트랙터의 유압레버를 조작하면 유압실린더 동작이 시작됩니다. 고정록크가 확실하게 걸릴때까지 계속 작동시키십시오

(주기)

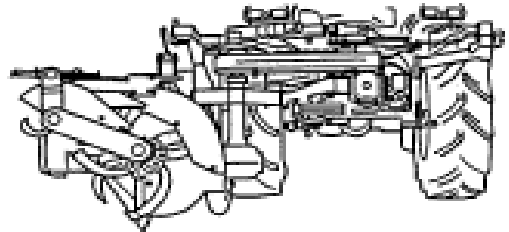
● 반드시 록크가 확실하게 걸려 있음을 확인하십시오.

2. 후진작업상태로 리턴

- 1) 트랙터의 유압조작레버를 조작하면 유압실린더가 작동, 리턴동작이 시작됩니다. 1번실린더를 격납위치로 만들고 2번 실린더를 작동시켜 후진작업 위치까지 계속 작동시킵니다

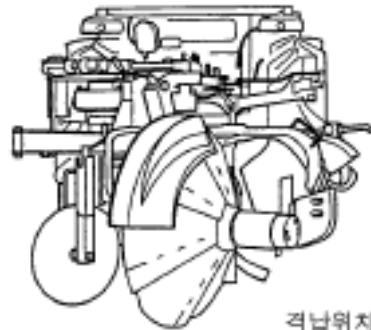
(주기)

● 반드시 록크가 확실하게 걸려 있음을 확인하십시오.



3. 전진 작업에서 격납, 위치이동

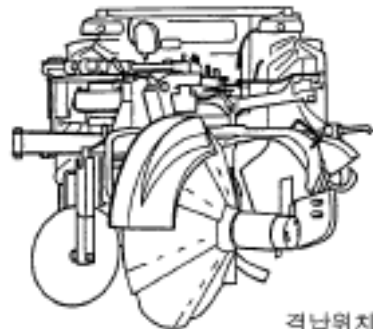
- 1) 트랙터의 1번유압조작레버를 조작하면 유압실린더가 작동, 격납위치까지 작동시킵니다



격납위치

4. 후진 작업에서 격납, 위치이동

- 1) 트랙터의 2번유압조작레버를 조작하면 유압실린더가 작동, 격납위치까지 작동시킵니다



격납위치

● 기준표

속도(km/h)	0.2	0.4	0.6	0.8	1.0
수분(%)	30	35	40	45	50

◆ PTO 회전수

트랙터의 PTO회전수는 450~600rpm을 사용하십시오. (PTO변속 1단~2단)

트랙터의 엔진회전은 1,500~2,000rpm 범위에서 사용하십시오.

⚠ 주의



진동, 이상음 등 작업중의 이상은 즉시 엔진을 정지한후 점검해 주십시오.

\* 그대로 사용하면, 다른 부분에도 손상이 확대될 수 있습니다.

(주기)

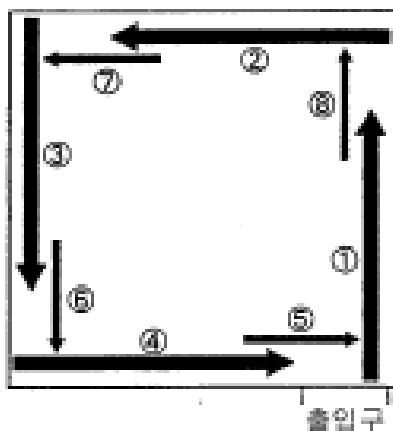
- 두링만들기 작업은 논밭의 조건(수분, 토질)에 크게 좌우되고, 같은 논밭이라도 그 두링의 완성정도는 상이할 수 있습니다. 「7.11. 능숙한 방법」을 참고하여 조정하십시오.

다음의 방법은 일반적으로 행해지고 있는 두링 조성 작업방법입니다.

◆ 작업방법

1 작업개시부터 1~3mm 사이에, 로터리부의 깊이의 조정, 두링의 균하기 정도의 확인을 합니다.

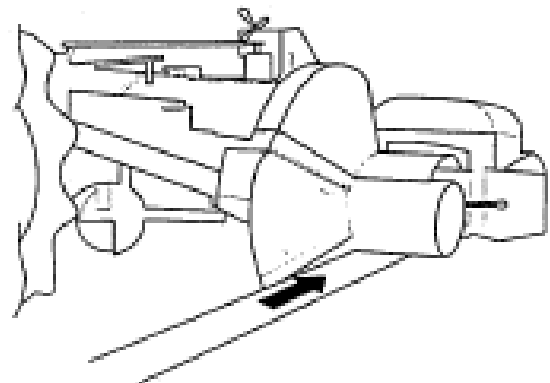
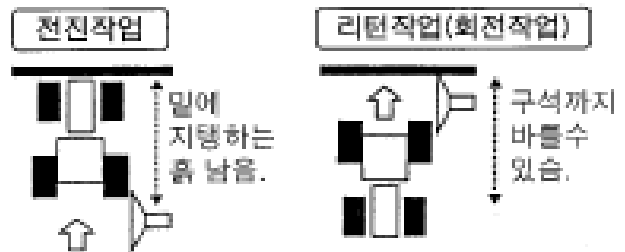
2 조정이 끝나면, 재차 최초의 곳부터 작업을 ① ~ ⑧까지 실시합니다. (4면 작업을 할때)



3 전진작업상태에서 후진작업상태로 이동합니다. 「7.5 오프셋 조작(수동)」을 참고하십시오.

4 ⑤ ~ ⑧순으로, 전진작업의 두링이 말미부분에 작업부를 세드합니다.

4 회전수, 작업속도를 맞추고, 후방을 충분히 확인하면서 작업을 실시합니다.



좋은 작업 하는법

작업상태로 오프셋

- 1 트랙터에 장착후, 스탠드를 떼어냅니다.
- 2 트랙터의 차륜쪽에 맞추어, 고정판을 그림1과 같이 바꿔달고, 후크램을 그림2와 같이 다시 짜고 오프셋 양을 조정합니다.

◆ 오프셋 양의 조절방법

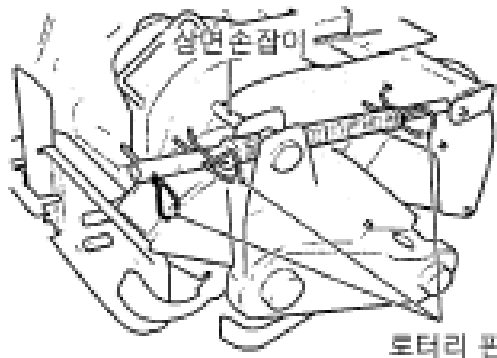
격납위치에서 고정하고 실시하십시오.



로터리부의 조정

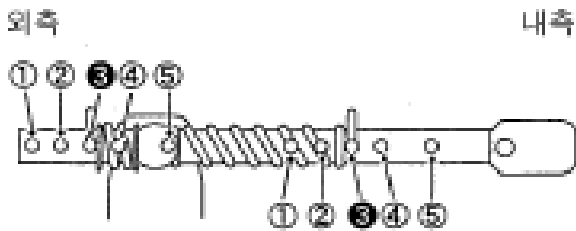
◆ 상면 짚는 부분

출하시에 로터리 핀은 아래 그림의 위치에 장착되어 있습니다. 원두형을 5cm 이상 짚지 않도록, 핀의 꽃는 위치를 조절하십시오.



● 표준장착위치

- 안쪽 ..... ③이표준임
- 외측 ..... ③이표준임



⚠ 주의



스탠드 홀더와 부딪혀서 기계의 파손 우려가 있기 때문에 ⑤의 구멍은 사용금지입니다.

(주기)

- 외측의 ① 로터리핀은, 낙하방지를 위해 장착되어 있습니다.

- 1 상면 손잡이를 잡고 체인케이스를 올려서, 외측의 로터리핀을 떼어내고, 내측의 로터리핀을 바꿔 꽃으십시오. (번호가 갈수록 알아집니다.)

- 2 상면 손잡이를 잡고, 체인케이스를 올려서, 외측의 로터리핀을 같은번호에 바꿔 꽃아주십시오.

(주기)

- 구멍 위치가 틀리면 진동, 소음이 커집니다.

◆ 로터리부 (원두형 짚기)

- 1 심경조정 현들을 돌려서, 표준에 맞춰 주십시오.

- 2 2~3m 작업해서, 휴량을 확인하십시오.

(a) 휴량이 많을때는, 심경조정 현들을 돌려서 「소」의 방향을 조정해 주십시오.

(b) 휴량이 적을때는, 심경조정 현들을 돌려서 「다」의 쪽으로 조정하십시오.

작업시의 위치



휴량의 조정

◆ 가이드판

가이드판은 두렁의 높이에 추정해서 자유로이 상, 하 작동하고 옆으로 흙의 토출을 방지하십시오.

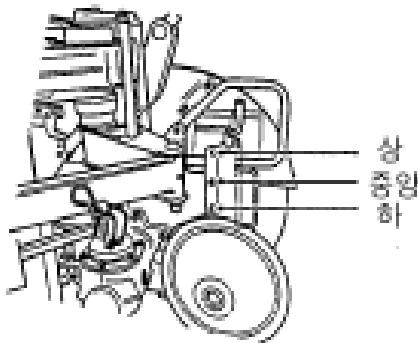
**방향륜의 조정**

차륜쪽으로부터 우측으로 오프셋 해서 작업을 하기 위해, 기체가 좌측으로 흔들리거나, 트랙터의 핸들을 고정할 수 있는 경우가 있습니다. 방향륜을 기체의 흔들림을 흡수하여 직진성을 좋게 하기 위해 조정하십시오.

◆ **장착위치**

(a) 표준위치

볼트 구멍이 3개소 있습니다. 중앙과 아래의 구멍을 사용하여 조여져 있습니다.



(b) 방향륜의 박힘이 부족할 때

볼트 구멍이 3개소 있습니다. 상과 중앙의 구멍을 사용하여 확실하게 조여주십시오.

◆ **길이의 표준**

(a) 표준높이의 위치에 맞추어, 작업을 하면서, 기체의 흔들림이나 트랙터의 핸들의 쥐어짐을 확인하십시오.

(b) 단단한 논밭에서는 약간 얇게 하십시오.

(c) 습한 논에서는, 약간 깊게 하십시오.

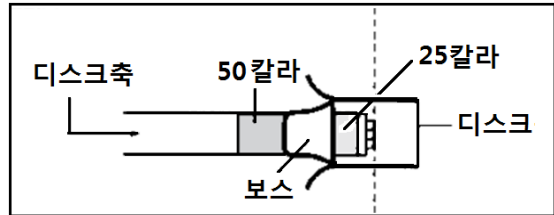
(d) 경운 해버린 논밭에서는, 약간 깊게 하십시오.

(주의)

● 방향륜을 너무 지나치게 내리면, 작업기 본체를 띄우는 경우가 있습니다. 이 경우에는, 두륜의 상면 및 측면의 조임이 나빠집니다.

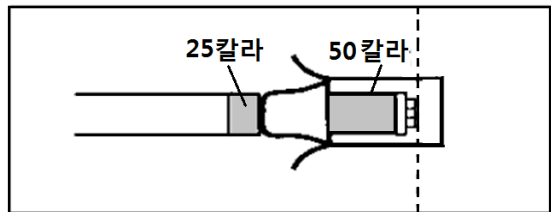
**롤러부착**

(1) 표준부착



(2) 조금 두꺼운 두렁으로 만들 경우

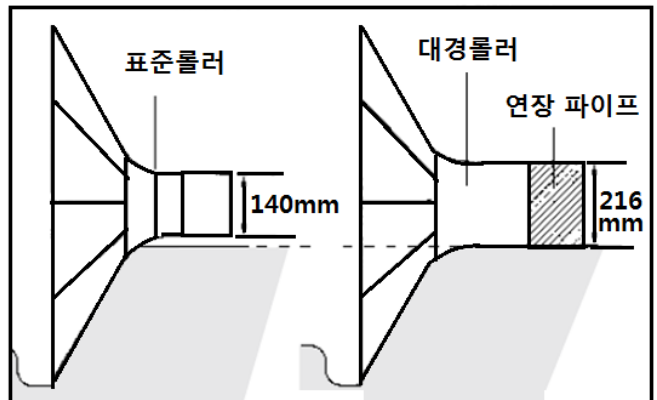
(+25mm)25칼라,50 칼라를 내.외를 교체합니다.반드시 휴정지판을 좌측으로 밀어 부쳐주십시오



**6. 낮은 두렁의 대응(대경 롤러-별매)**

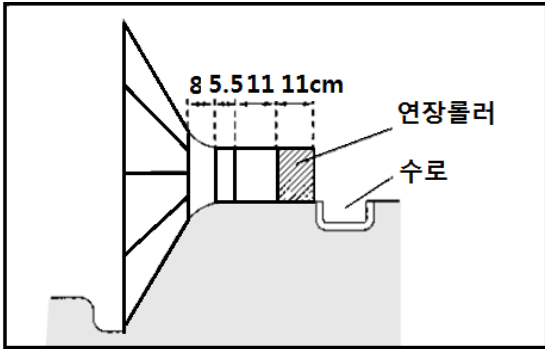
다음과 같은 조건의 경우는 대경 롤러 (별매)로 교환해 주십시오.

원 두렁의 높이가 낮고 표준롤러로서는 두렁의 윗면에 닿지 않을 경우.로타리부(경운축부)나 카바의 조절(깊이,흙의 량)을 해도 두렁윗면의 진압이 부족할 때.

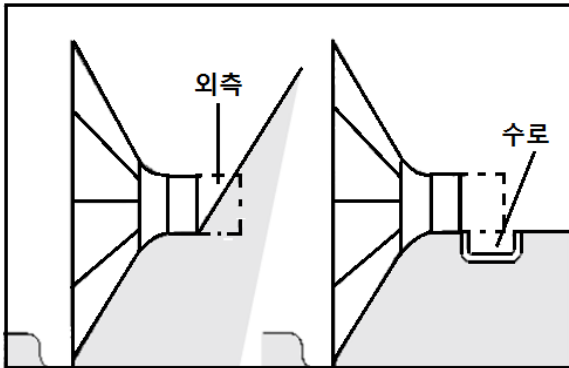


**7. 윗면 롤러의 조절**

- (1) 두렁의 윗면의 폭이 넓은 경우는 연장 롤러(별매)를 추가 하여주십시오

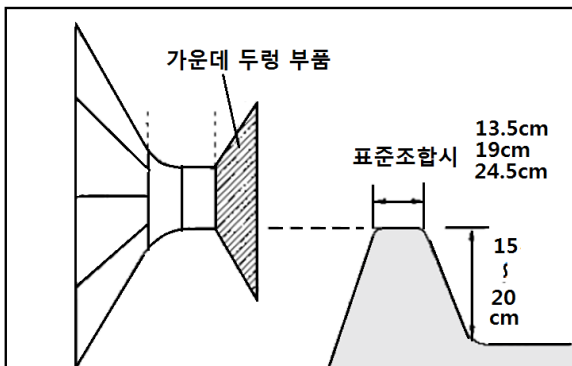


- (2) 두렁 윗면의 폭이 좁을 경우는 연장 부분을 떼내 주십시오.



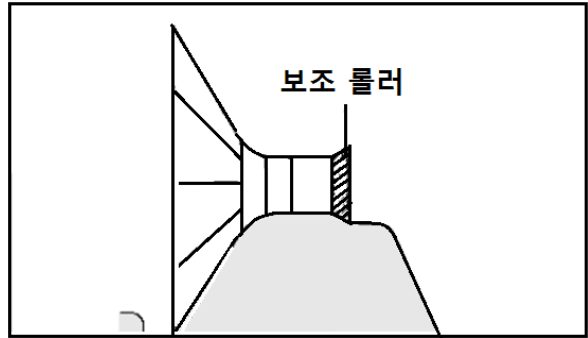
**8. 가운데 두렁 부품(별매)**

포장 가운데에 1행정 정도 「중간 두렁」을 만듭니다



**9. 보조 롤러(별매)**

윗두렁의 외측 가장자리 부분을 형성 합니다. 흘러나온 흙을 진압하여 윗면을 깨끗이 하고 옆의 물 논으로 흙이 떨어지지 않게 합니다



**10. 자이로(Gyro)볼트의 교환**

돌이나 말뚝 등으로 기체의 손상을 방지 하기 위해 조인트 부분에 자이로 볼트를 사용합니다. 끊어진 경우는 반드시 부속 순 정품으로 교환해 주십시오.



**작업시의 주의**

**⚠ 경고**

- 작업 중에는 트랙터와 논두렁 조성기의 주위에 사람이 근접하지 않게 해주십시오.
- 회전부분에 풀 또는 짚이 감겼을 경우에는 PTO 회전을 정지시키고 반드시 엔진을 끈 뒤 감긴 것을 제거하십시오.

**보수관리.점검 정비**

오랫동안 사용하기 위해서는 일상의 보수 관리가 대단히 중요합니다

**! 경고**

- 점검.정비를 할 때는 교통의 방해가 되지 않는 안전한 장소를 선택해주시시오.  
기계가 움직이거나 넘어지지 않는 평탄하고 지반이 단단한 장소에서 트랙터의 전륜에는 받침목을 괴고 시행하십시오.
- 점검 정비를 할 때에는 트랙터의 주차브레이크를 걸고 PTP변속 레버를 「중립」의 위치에 두고 엔진을 정지 시킨 후 실시하십시오.
- 논두렁 조성기의 낙하방지를 위해 유압스톱 밸브를 완전히 잠그고 논두렁 조성기의 밑에 받침목을 설치하십시오.
- 경운도나 회전 부분에 짚이나 풀 등이 감겨 있을 경우에는 반드시 엔진을 정지시킨 후 감긴 것을 제거하십시오.
- 디스크는 예리 합니다, 맨손으로 잡지 않는 것이 좋습니다..

준수하지 않으면 사망 사고나 상해사고를 일으킬 수 있습니다.

- 경사지에서 급선회는 전도의 위험이 있으므로 대단히 위험합니다.트랙터의 속도를 줄이고 회전 반경을 크게 하십시오..
- 논두렁 조성기를 조정할 경우에는 반드시 엔진을 정지시킨 후 실시 하십시오.

상기 사항을 지키지 않으면 사망사고 또는 상해 사고의 원인이 될 수 있습니다.

- 작업이 끝나면 흙과 먼지를 포장지 내에서 깨끗이 털고 도로에는 떨어지지 않도록 해주십시오.

**1. 작업속도**

트랙터의 작업속도는 0.4~1.2km/h가 표준 입니다. 일반적으로 수분이 많은 경우는 빠리, 수분이 적은 경우는 느리게 합니다.

- 수분이 많을 경우-속도를 빠르게 합니다. 깨끗한 성형을 우선으로 합니다. (속도가 낮으면 작업 면이 요철이 되기 쉽다)
- 수분이 적을 경우-속도를 느리게 합니다. 두렁의 고착을 우선으로 합니다.

※ 조건표

속도(km/h)	1.2	1.0	0.8	0.6	0.4
수분(%)	50	45	40	35	30

**2. PTO 회전 수**

트랙터의 PTO 회전 수는 450~600rpm을 사용하십시오(PTO 단속 1단~2단)  
트랙터의 엔진 rpm은 1600~2000rpm범위에서 사용 하십시오.

**3. 작업 중에 이상.점검**

- (1)진동 이상음등 작업중의 이상은 즉시 엔진을 정지 한 후 점검해주시시오.다른 부위에도 손상이 확대 될 수 있습니다.
- 논두렁 조성작업은 수분.토질 등의 포장 조건에 따라 좌우 되기 때문에 같은 포장이라도 그 두렁의 완성 정도는 상이 할 수가 있습니다.

**1. 볼트.너트의 풀림 점검**

사용할 때마다 각 부위의 볼트.너트,특히 경운도볼트는 꼭 조여주시시오.

**2. 조인트의 급유**

- ① 그리스 니플  
사용시마다 그리스를 보충합니다
- ② 조인트의 스프라인부  
사용시 마다 그리스를 칠합니다.

## 보수관리.점검 정비

- ㉔ 샤프트  
시즌 종료 후 그리스 칠을 합니다
- ㉕ 로크 핀  
시즌 종료 후 주유합니다.

### 3. 오일 량의 점검과 교환

- (1) 오일 량의 점검  
작업상태에서 오일 량을 점검해주시고  
부족한 경우는 기어오일 EP#90을 보충해  
주시기 바랍니다.

교환부위	수량(ℓ)	1회	2회 이후
미션케이스1	1.0	30시간	250시간
미션케이스2	1.0	30시간	250시간
미션케이스3	1.5	30시간	250시간

### 4. 급유그리스 보충

- 주유-방향륜, 로타리부 핸들의 주유구멍
- 그리스-오프셋 암 4군데  
    깊이 조절 핸들의 회전 부  
    조인트 회전 부

작업 전 또는 8시간마다 점검,보충해주시시오



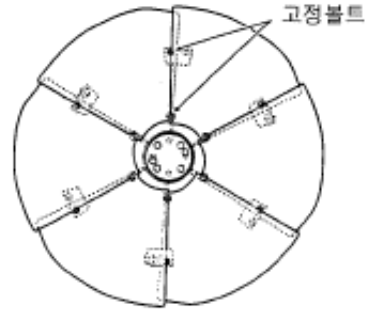
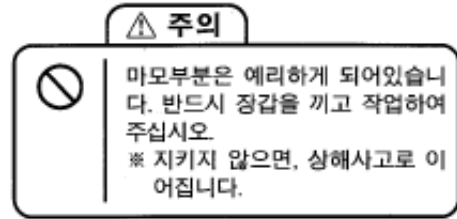
그리스니플



그리스니플

### 5. 디스크의 교체 및 교환

6분할 디스크는 교환이 가능합니다  
장시간 사용으로 마모되었거나 파손 시에는  
간단히 볼트를 풀어 교환해주시시오.



### 격납

- 격납은 비바람을 피할 수 있는 지반이 단단하고,평탄한 장소를 선택하십시오
- 논두렁 조성기의 격납은 스탠드를 반드시 부착하여주시고 바퀴의 스톱퍼를 걸어주시시오
- 조인트는 논두렁조성기에서 떼어 내어 지면에 놓아 두십시오
- 격납창고는 아이들의 접근을 막아주시시오  
지키지 않으면 논두렁 조성기가 넘어지거나  
상해사고나 기계의 손상이 생길 수 있습니다.

M E M O

A series of horizontal dotted lines for writing, spanning the width of the page.

