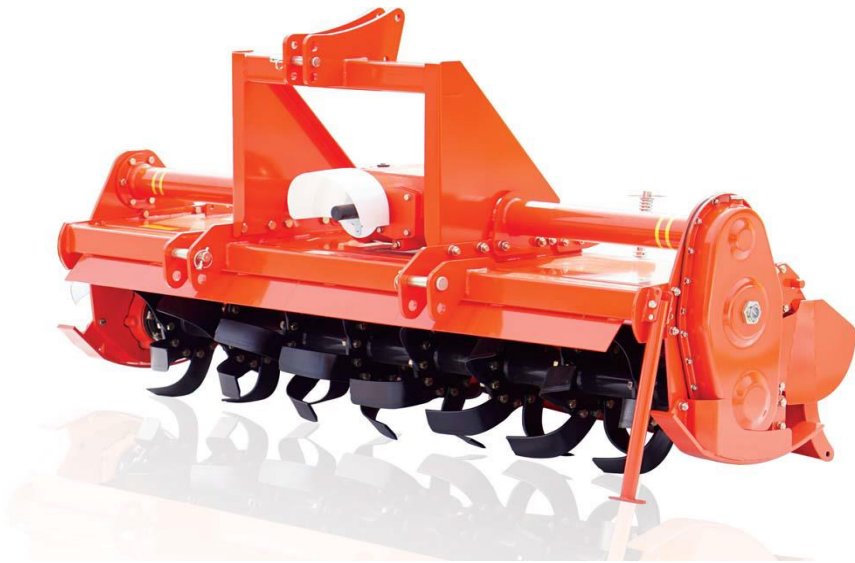


영진로타리

영진 로터베이터


GM ROTARY



YJ185/195/205/215/225GM

〈 GM 시리즈 〉

취급설명서 및 부품표

-  **사용하기 전에 반드시 잘 읽고 완전히 숙지하시기 바랍니다.**
- 이 제품을 안전하고, 또한 정확하게 사용하기 위하여 반드시 이 취급설명서를 숙지하시기 바랍니다.
- 잘못된 사용법으로 사용할 경우에는 사고를 유발시킬 위험이 있습니다.
 - 이 취급설명서를 읽고 난 뒤에는 반드시 제품의 가까운 장소에 보관해 주십시오.



목 차

• 품질보증서-----	1
• 안전한 작업을 위하여-----	3
• 본제품의 사용목적에 관하여-----	7
• 보증서에 관하여-----	7
• 사후봉사에 관하여-----	7
• 수리부품과 공급년한 에 관하여-----	7
• 경고명판의 종류와 위치-----	8
• 주요 제원-----	9
• 각부의 명칭 및 조립-----	10
• 트랙터 장착의 규격-----	11
• 3점 링크의 조정-----	11
• 장착순서-----	11
• 트랙터에서의 탈부착-----	11
• 조인트의 부착-----	12
• 트랙터와의 조정-----	13
• 이동·포장에의 출입-----	13
• 능숙한 작업 방법-----	13
• 작업시의 주의-----	15
• 트랙터에서 떼어내기-----	15
• 보수관리-----	15
• 경운날에 대하여-----	16
• 점검·정비-----	16
• 로타리 보관·관리 요령-----	16
• 점검정비 체크리스트-----	17
• 이상과 처치일람표-----	18
• 부품표-----	19



품질보증서

본사가 판매한 기대에 대하여 다음과 같이 보증합니다.

1. 품질 보증기간은 본 제품 구입일(기대 인수일)로 부터 1년간입니다
2. 품질 보증기간 동안 정상으로 사용한 상태에서 고장이 발생되었을 때는 본보증서를 시군 지정 수리 센터(대리점) 또는 본사 해당영업소에 제시하시면 무상으로 수리 또는 고장 부품을 교환하여 드립니다.
3. 다음의 경우에는 보증기간 내라도 유상으로 처리합니다.
 - (1) 화재, 수해, 지진 등 천재지변으로 인한 고장
 - (2) 사용자의 개조, 변조로 인한 고장
 - (3) 당사 순정 품 이외의 사제부품의 사용, 무자격자의 수리로 인한 고장
 - (4) 취급설명서의 설명대로 올바른 취급방법에 의하지 않고 사용한 경우 및 과실 정비 보관의 불충분에 의해서 발생되었다고 인정되는 고장
 - (5) 본래 목적 이외의 사용에 의한 고장
 - (6) 제품사용상으로 인한 소모품, 정기 교체 부품, 보관상의 부주의로 인한 파손 품
예) 로터리칼날 오일류
4. 시군 수리 센터(대리점) 또는 해당영업소에 수리요청 시 이를 응하지 않을 때는 **영진기계 영업부 사후 봉사과**(☎ 055-532-1691~2)로 연락 하시기 바랍니다.

기종명		형식명	기대번호
구입연월일		대리점	주소
구입자	주소		성명
	성명		(인)

영진기계주식회사




영진기계 영업부 사후 봉사과 : 경남창녕군 창녕읍 창녕공단길 40 (☎ 055-532-1691~2)

안전 작업을 위하여

본 제품의 안전 방호장치를 임의로 제거하여 사용할 경우 손과 발 등 신체에 중대한 위험을 초래할 수 있습니다

영진 기계 제품을 구입해주신 고객 여러분께 진심으로 감사 드립니다.

- 이 취급 설명서는 로타리의 취급방법과 사용상의 주의사항에 관하여 기재하고 있습니다. 사용 전에 반드시 이 취급설명서를 잘 읽고 충분히 이해하신 후에 사용하여 주십시오.
- 읽은 후에는 반드시 제품의 가까운 곳에서 보관하시어, 수시로 읽을 수 있도록 해주십시오.
- 제품을 타인에게 빌려주거나, 대여 할 때는 이 취급설명서를 제품과 같이 건네주십시오.
- 이 취급설명서를 분실 또는 손상 시킨 경우에는 당사 또는 가까운 당사의 총판점 혹은 구입하신 대리점이나 농협에 주문해주십시오
- 품질, 성능향상 혹은 안전상 사용 부품의 변경이 이루어 질수 있습니다. 이러한 경우는 이 취급설명서의 내용 혹은 사진 등의 일부가 본 제품 과 일치하지 않을 경우가 있습니다.
- 잘 모르는 것이나, 개선사항이 있으시면 당사 또는 가까운 당사의 총판점 혹은 구입하신 대리점이나 농협에 상담해주십시오.
- ※ 표를 붙인 아래의 마크는 안전상 중요한 사항입니다. 반드시 준수하시어 작업에 임하여주십시오.

 위험	이 경고문을 따르지 않을 경우, 사망사고 또는 중상을 당할 위험이 있는 것을 표시 합니다
 경고	이 경고문을 따르지 않을 경우, 사망사고, 중상 또는 경상을 당할 위험이 있는 것을 표시 합니다
 주의	이 경고문을 따르지 않을 경우, 상해를 입을 위험이 있는 것을 표시 합니다

- 이 취급설명서에는 안전하게 작업을 하기 위한 안전상의 포인트(안전한 작업을 위하여)를 기재하고 있습니다. 사용 전에는 반드시 읽어 주십시오.

안전한 작업을 위하여

여기에 기재되어 있는 주의사항을 지키지 않으면, 사망, 상해사고나 기계 파손의 원인이 됩니다. 잘 읽고 안전하게 작업을 해주십시오.

▷▷▷ 일반적인 주의 사항

경고 이러한 경우는 운전하지 않는다

- 과로, 환자, 약물복용, 기타 다른 이유로 작업에 집중할 수 없을 때
- 음주 했을 경우 - 임신했을 경우 - 18세 미만인 사람

경고 작업에 적합한 복장을 한다

- 머리띠 수건, 허리 타올 등을 금지합니다.
- 헬멧, 미끄럼방지 신발을 착용하고 헐렁하지 않는 복장을 착용해주십시오.
[지키지 않으면] 기계에 감기거나 미끄러질 위험이 있습니다.

경고 기계를 타인에게 대여할 때는 취급방법을 설명한다

- 취급방법을 잘 설명하고 사용 전에 「취급설명서」를 반드시 읽도록 지도하여주십시오.
[지키지 않으면] 사망사고나 상해사고, 기계의 파손을 일으킬 위험이 있습니다.

경고 기계를 타인에게 대여할 때는 취급설명서를 첨부한다

- 기계와 함께 「취급설명서」를 건네주고 반드시 읽도록 지도하여 주십시오.
[지키지 않으면] 사망사고나 상해사고, 기계의 파손을 일으킬 위험이 있습니다.

경고 트랙터에 작업기를 장착할 때는 반드시 트랙터 취급설명서를 읽는다

- 트랙터에 작업기를 장착하기 전에 반드시 트랙터의 취급설명서를 읽고 잘 이해한 뒤 작업기 장착을 해주십시오.
[지키지 않으면] 상해사고나 파손을 일으킬 위험이 있습니다.

경고 중앙 밸런스 웨이트를 조정한다

- 트랙터에 무거운 작업기나, 부속장치를 장착할 때에는 트랙터업체의 순정 밸런스 웨이트를 붙이고 밸런스 조정을 해주십시오.
[지키지 않으면] 상해사고나 파손을 일으킬 위험이 있습니다.

! 주의 공공 도로 주행 시에는 작업기 장착 금지

- 트랙터에 작업기를 장착한 채로 공공도로를 주행하지 말아주십시오.
[지키지 않으면] 도로 관리법 위반입니다.
사고를 일으킬 위험이 있습니다.

! 주의 기계의 개조 금지

- 기계의 개조를 하지 마십시오. 하자보증의 대상에서 제외 됩니다.
순정부품이나 지정부품 이외에는 사용을 말아주십시오.
[지키지 않으면] 사고, 상해나 기계고장을 일으킬 위험이 있습니다.

▷▷▷ 점검 · 정비의 주의사항

! 주의 기계 사용 전 점검 · 정비를 한다

- 기계를 사용하기 전.후에는 반드시 점검.정비를 해주십시오.
[지키지 않으면] 사고, 상해나 기계고장을 일으킬 위험이 있습니다.

! 주의 점검 · 정비 중에는 엔진을 정지한다

- 기계를 점검.정비,수리 또는 청소를 할 경우에는 반드시 엔진을 정지해주십시오.
[지키지 않으면] 사고, 상해나 기계고장을 일으킬 위험이 있습니다.

! 주의 점검정비는 평탄하고 지반이 단단한 곳에서 실시 한다

- 교통의 방해가 되지 않고 안전하며, 기계가 넘어지지 않고 움직이지 않는 평탄하고 지반이 단단한 장소에서 점검 정비를 해 주십시오.
[지키지 않으면] 기계에 감기거나 상해사고를 일으킬 위험이 있습니다.

! 주의 카바 종류는 반드시 부착한다

- 장착할 때나 정비점검 등으로 떼어낸 카바 종류는 반드시 부착하여 주십시오.
[지키지 않으면] 기계에 감기거나 상해 사고를 일으킬 위험이 있습니다.

! 주의 목적에 맞는 공구를 정확하게 사용한다

- 점검 · 정비에 필요한 공구는 적절한 관리를 하고 목적에 맞는 것을 정확하게 사용하여 주십시오.
[지키지 않으면] 정비 불량으로 사고를 일으킬 위험이 있습니다.

▷▷▷작업시의 주의 사항

경고 작업기의 탈·부착은 평탄한 장소에서 실시한다

- 작업기의 탈·부착은 평탄하고 지반이 단단한 장소에서 실시하십시오.
[지키지 않으면] 기계에 깔려 압박사고로 인한 상해를 입을 수 있습니다.

경고 트랙터와 작업기의 사이에는 들어가지 않게 한다

- 트랙터의 주위나 작업기와의 사이에는 사람이 들어가지 않도록 하십시오.
[지키지 않으면] 상해 사고를 일으킬 위험이 있습니다.

경고 작업기의 밑에 몸이나 발을 넣지 않도록 한다

- 작업기의 밑에 몸이나 발을 넣지 않도록 하십시오.
[지키지 않으면] 무언가의 원인으로 작업기가 내려올 경우에 상해사고를 당할 위험이 있습니다.

경고 기계에 감긴 풀이나 짚 등을 제거할 때에는 엔진을 정지한다

- 회전부분에 풀이나 짚이 감겨 있을 때에는 반드시 엔진을 정지시키고, 감겨있는 물질을 떼어 내 주십시오.
[지키지 않으면] 기계에 감기거나, 사망 사고나 중상을 입을 위험이 있습니다.

경고 작업기의 조정은 엔진을 정지하고 실시 한다

- 작업기의 조정을 할 경우에는 작업기를 내린 뒤 트랙터의 주차 브레이크를 당기고 PTO 변속레버를 「중립」 위치에 두고, 엔진을 정지한 상태에서 실시해 주십시오.
[지키지 않으면] 상해사고나 기계의 손상을 일으킬 위험이 있습니다.

경고 경사지에는 천천히 크게 회전한다

- 경사지에서는 고속 급선회는 전도의 위험이 대단히 높습니다.
트랙터의 속도를 늦추고 크게 회전해주십시오.
[지키지 않으면] 사망사고나 상해 사고를 일으킬 위험이 있습니다.

경고 작업기의 낙하 방지를 한다

- 작업기의 낙하를 방지하기 위해 유압 스톱퍼 레버를 완전히 「잠금」 위치로 잠그고 작업기의 밑에 받침 목을 넣어주십시오.
[지키지 않으면] 사망사고나 상해사고를 일으킬 위험이 있습니다.

주의 사다리는 강도.길이.폭이 충분한 것을 사용한다

- 상하차시에는 평탄하고 교통의 방해가 없는 장소에서 운반 차량의 엔진을 정지한 후, 움직이지 않도록 사이드 브레이크를 잡고 차량을 정지해 주십시오. 사용할 사다리는 강도·길이·폭이 충분 하고 미끄럼방지 장치가 되어있는 것을 선택하여 주십시오. 사다리의 길이는 적재높이의 3배 이상 되는 것으로 하십시오.
[지키지 않으면] 기계에 깔리는 압박사고로 인한 상해를 입을 수 있습니다.

주의 어린이를 기계 주위에 접근하지 못하게 한다

- 어린이에게는 충분히 주의를 시키고 주위에 접근시키지 말아 주십시오
[지키지 않으면] 상해사고를 일으킬 위험이 있습니다.

▷▷▷ 격납시의 주의 사항

주의 제품의 전도방지를 한다

- 스탠드를 반드시 붙이고 전도 방지 장치를 해 주십시오
[지키지 않으면] 상해사고를 일으킬 위험이 있습니다.

주의 격납시에는 오토히치를 떼어 주십시오(3S 제품)

- 격납할때는 반드시 오토히치를 작업기에서 떼어 내고 지면에 놓아두십시오. 오토히치의 핸들 조작을 잘못하여 떨어질 수 있습니다.
[지키지 않으면] 상해사고를 일으킬 위험이 있습니다.

본 제품의 사용 목적에 관하여

- ▶ 본 제품은 논·밭의 경운을 위하여 사용하는 기계이고, 사용 목적 이외의 작업에는 절대로 사용 하지 않아주십시오. 사용목적 이외의 사용으로 인한 고장은 보증 대상에서 제외 됩니다.
- ▶ 본 제품은 정해진 적용 마력으로 설계 되었습니다. 적용마력의 범위 내에서 사용 해주십시오. 범위를 초과하여 사용하면 고장의 원인이 되고, 보증에서 제외 됩니다.
- ▶ 본 제품은 표준 3점 링크로 설계 되었습니다. 다른 규격에는 사용할 수 없습니다.
- ▶ 본 제품의 개조를 절대 금지 합니다. 보증 대상에서 제외 됩니다.

보증서에 관하여

「보증서」는 고객께서 보증수리를 받으실 때 필요한 것 입니다.
읽은 후에는 잘 보관하여 주십시오.

사후 봉사에 관하여

기계의 상태가 좋지 않을 때 에는 이 취급설명서를 참고로 점검해주시기 바랍니다. 점검·정비 하여도 잘되지 않을 경우 에는 구입하신 대리점·농협 또는 당사의 총판점이나 당사의 사후 봉사과로 연락 해주십시오. 또한 부품의 주문은 대리점·농협 또는 당사의 총판에 의뢰하여 준비된 순정 부품표(파트리스트)를 참고 하십시오.

- ▶ 고객께서 당사로 연락해주실 시행형식 및 제조번호, 기대 제조명판 등을 반드시 확인 해주십시오.

- 사용상황
 - 포장의 조건은?
 - 돌이 많은가?
 - 강 점토 인가?
 - 트랙터의 속도는?
 - PTO의 회전 수는?
- 어느 정도 사용하였는가?
 - 약() 시간 정도
 - 약()평 또는 필지(마지기)정도 작업했는가?
- 이상이 발생했을 때의 상황을 가능한 상세히 가르쳐 주십시오.

수리부품과 공급년한에 관하여

- ▶ 수리 부품은 순정부품으로 구입해주십시오. 순정부품이 아닌 유사품을 사용 했을 경우 기계의 손상과 성능에 영향을 끼칠 수 있습니다.
- ▶ 이 제품의 수리용 부품의 공급년한(기간)은 제조 중단 후 9년입니다. 다만 공급년한에 있어도 특수부품에 대해서는 납기가 지연될 수 있으므로,사전에 협의할 경우가 있습니다.
- ▶ 공급 년한 경과 후라도 부품공급의 요청을 할 경우에는 납기 및 가격에 대해서는 별도 문의하시기 바랍니다.

경고 명판의 종류와 위치

- ▶ 경고 명판은 아래 그림의 위치에 붙어 있습니다. 잘 읽고 난 뒤 안전하게 작업 하십시오.
- ▶ 경고 명판은 오물과 흙을 잘 털고 항상 잘 보이도록 해주십시오.
- ▶ 분실 또는 파손된 경우 에는 구입하신 대리점, 농협에서 하기 형식 및 코드번호를 주문하십시오



C1 8750-318000

D2 8750-314000

주의	
사용 전 취급설명서 및 안전 명판의 내용을 잘 읽고 숙지하여 정확하고 안전한 작업을 해 주십시오	
시동	엔진 시동이나 작업기 관련 레버 조작 시는 반드시 주위에 사람이 없는지를 확인 후 행하여 주십시오
운전	1) 선회, 후진 및 상,하 조작 시 주변과 후방을 꼭 확인 해주십시오 2) 작업기위에 사람이 올라가지 않도록 하십시오
정비	1) 작업기의 수리 점검청소를 할때는 평탄한 장소로 이동하여 주차브레이크를 걸고 유압 하강 밸브를 잠김으로 한 후 받침 목을 고여주십시오. 2) 작업기를 착탈할때는 트랙터와 작업기 사이에 서있지 마십시오. 3) 시동점검 시 각부의 오일량(규정량)을 점검하고 부족 시는 기어 오일을 보충해주십시오. 4) 시동점검시 조인트에 필히 그리이스를 주입해주십시오 5) 각부의 볼트, 너트등 조립품을 확인하고 필요시 조여 주십시오. 6) 커버류는 필히 지정위치에 장착해주십시오.

위험

- 작업기를 트랙터에 장착한 후에는 반드시 입력축의 안전카바를 취부하여주십시오.
- 부상을 당할 우려가 있습니다

C10 8750-337000

주의

- 작업중이나 선회시에는 가까이 하지 마십시오.
- 부상을 당할 우려가 있습니다.

C10 8750-337000

W1 8750-316000

W24 8750-368000

W2 8750-317000

W3 8750-326000

경고

- 엔진 또는 PTO속이 회전 중에는 손과 발을 작업기 속이나 밑으로 넣지 마십시오.
- 부상을 당할 우려가 있습니다.

W1 8750-316000

경고

- 포장지로 출입할때는 반드시 작업기를 중앙위치에 고정해 주십시오.
- 지키지않으면 작업기가 출렁거리려 전복 사고로 부상및 사망사고를 당할수있습니다

경고

- 작업기의 수리, 점검, 청소를 할때는 평탄한 장소로 이동하여 주차브레이크를 걸고 유압하강 밸브를 잠김으로 한 후 밑에 받침목을 고여주십시오.
- 작업기가 하강하여 부상을 당할 우려가 있습니다.

W2 8750-317000

경고

- 작업기를 착탈할 때는 트랙터와 작업기사이에 서있지 마십시오.
- 틈에 끼어 부상을 당할 우려가 있습니다.

W3 8750-326000

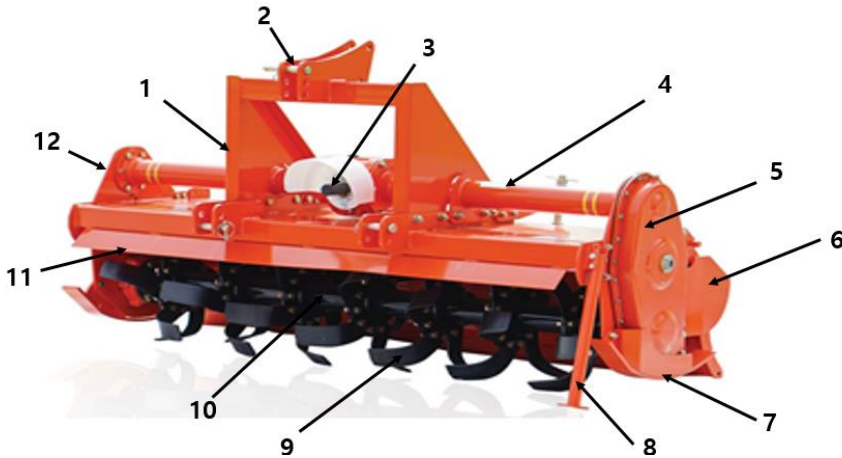
●본 제원은 제품의 성능 향상을 위해 예고 없이 변경 될수 있습니다

주요 제원

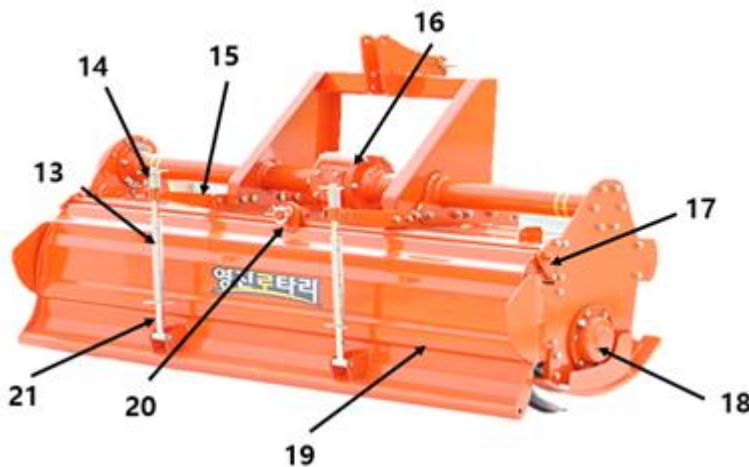
구 분		YJ185GM	YJ195GM	YJ205GM	YJ215GM	YJ225GM
구동방식		측 면 구 동 식				
기계 치 수	전장(mm)	950	950	950	950	950
	전폭(mm)	2080	2130	2250	2330	2475
	전고(mm)	1150	1150	1150	1150	1150
중량(Kg)		486	497	531	535	580
적용마력(PS)		48~54	52~58	55~68	65~75	70~80
장착장치의 종류		3 점 링 크				
표준경폭(cm)		185	192	204	212	225
표준 경심(cm)		11	11	11	11	11
경심조절기구		스 키 드 상 하 조 절 썰				
플랜지 수(EA)		7	7	8	8	9
경운날 수(EA)		42	42	48	48	54
경운날 부착방법		플 랜 지 형				
표준작업속도(m/s)		0.5~0.6				
작업능률(분/100m)		19~21	18~19	17~19	17~19	17~19

- 끊임없는 연구 성과를 즉시 제품에 투입함으로 본 제원과 내용이 일치 않을 수 있습니다. 기계 수치는 격납시의 사양입니다.

각부의 명칭



- (1) 마스터
- (2) 링크핀
- (3) 입력축
- (4) 히치 파이프
- (5) 기어케이스 카바
- (6) 측판
- (7) 스키드
- (8) 스탠드
- (9) 경운도
- (10) 경운축
- (11) 경운부 카바
- (12) 브라킷
- (13) 로드 스프링



- (13) 로드 스프링
- (14) R핀
- (15) 로드잡이
- (16) 미션케이스
- (17) 고정판
- (18) 보스케이스 카바
- (19) 균평판
- (20) 힌지봉
- (21) 로드

트랙터 장착의 규격

로타리의 3점 링크 장착시스템은 「표준 3점 링크」를 채택하여 사용합니다.



3 점 링크 의 조정

트랙터 취급 설명서 「3점 링크의 규격」을 잘 읽어 주십시오. 준수 하지 않으면 작업기를 부착 할 수 없고 기계의 파손 및 상처를 입을 수 있습니다.

장착 순서

- ① 트랙터를 로타리의 중심을 향하여 천천히 후진시켜 로어링크가 로어핀의 위치까지 가까워지면 엔진을 정지하고 주차 브레이크를 걸어둡니다.
- ② 뒤에서 보아 좌측 로어 링크를 좌측 로어핀에 부착하고 링크핀으로 빠지지 않도록 고정합니다.
- ③ 레벨링 핸들로 우측 로어링크를 높이를 조절하여 우측 로어핀에 부착합니다.
- ④ 톱링크의 길이를 맞추어 로타리의 마스터에 톱링크핀으로 부착합니다.
- ⑤ 장착이 끝나면 각 부분의 고정이 확실하고 장착이 완전한가를 확인합니다.

⚠ 주의

필요 이상의 유압을 올리지 마십시오. 후방으로 전복 시 기계의 손상 및 상해사고를 일으킬 수 있습니다.

트랙터에서의 탈부착

- 로타리의 탈·부착은 지반이 단단한 장소에서 실시 하며, 항상 위험을 피할 수 있는 자세로 실시하십시오.
- 트랙터와 로타리와의 사이에는 사람이 들어가지 않도록 하십시오.
- 로타리의 밑에 몸이나 발을 넣지 않도록 하십시오.
- 로타리를 장착할 경우에는 트랙터의 주차 브레이크를 당기고 PTO 변속 레버를 「중립」 위치에 두고 엔진을 정지한 상태에서 실시 해주십시오.
- 소형 트랙터에 로타리를 장착할 경우에는 트랙터 업체의 순정 밸런스 웨이트를 붙이고 밸런스조정을 해주십시오.
- 트랙터에 장착한 후 「최상」시에 트랙터와 로타리가 부딪치지 않도록 유압을 천천히 올리면서 들어올립니다.
- 특히 캐빈이 장착된 트랙터의 경우 뒷면의 유리를 떠밀어 올리지 않도록 주의하여 주십시오.
- 트랙터에 따라서는 스위치로 최상까지 자동 상승되는 기종이 있습니다. 작업기가 세게 올라가므로 트랙터와 작업기의 간격을 10cm 이상 이격되도록 상승규제를 해주십시오.
- 톱 링크나 하부링크의 장착 구멍위치 및 리프트로드나 톱 링크의 길이를 바꾼 경우에는 다시 조절해 주십시오.
- 리프트 로드의 길이를 조절하여 작업기의 좌우를 수평으로 조절하십시오.

⚠ 주의

준수 하지 않으면 사망 사고나 상해사고를 일으킬 수 있습니다.

주의

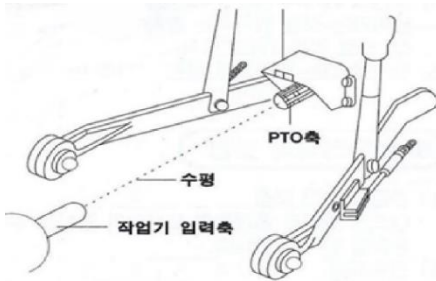
트랙터의 PTO 변속레버를 「중립」 위치에 두고 탈착해주시오, 지키지 않으면 오조작으로 인하여 PTO축이 회전하여 상해사고를 일으킬수있습니다.

조인트의 부착

주의

PTO 클러치를 끄고 트랙터의 엔진을 반드시 정지시키고, 조인트를 장착해주시오. 지키지 않으면 사망 사고나 상해사고를 일으킬 수 있습니다.

- 조인트의 길이를 장착할 트랙터의 형식에 따라 다릅니다. 주문 시 트랙터의 형식을 알려 주시면 그 트랙터에 맞는 조인트가 지급됩니다.
- 형식명을 모르실 경우에는 표준길이의 조인트를 지급합니다.



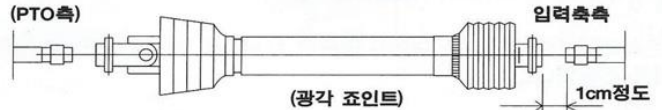
주의

- 너무 긴 조인트를 장착하면 트랙터의 PTO 축이나 작업기의 입력축이 충돌하여 파손될 수 있습니다.
- 짧거나 조인트의 암수물림이 작으면 조인트의 강도가 약해 파손됩니다.

조인트의 길이 확인방법

① 로타리를 천천히 상.하로 작동하면서 트랙터의 PTO축과 로타리의 입력축이 같은 높이가 되는 지점에서 트랙터의 유압을 고정하고 트랙터의 시동을 끄십시오.

② 트랙터의 PTO 축부터 조인트를 장착하십시오. 조인트를 끝까지 밀어 넣어 조인트의 끝 부분이 로타리의 입력 축과의 간격이 1cm 정도 여유를 보고 이것 이상 조인트가 걸렸을 때는 긴 부분만큼 절단하거나 교환합니다.



③ 반대로 축 암수의 물림이 8cm 이하로 너무 짧으면 축의 강도를 가질 수 없으니 긴 것으로 교환해주시오.



- ④ 조인트의 고정핀을 누르면서 입력축에 삽입하고, 축의 홈에 고정핀으로 바지는 것을 방지하여 둡니다. 같은 방법으로 트랙터의 PTO축을 설치합니다.
- ⑤ 고정핀이 확실히 축의 홈에 물려져서 조인트가 빠지지 않도록 합니다. 고정핀의 두부가 1cm 이상 나와 있어야 정상입니다.
- ⑥ 조인트 덮개의 체인을 고정한 곳에 연결하여 덮개의 돌아가는 것을 방지하는 장치를 하고 유압을 상·하로 작동시켜도 당겨지지 않도록 늘어뜨려 주십시오.
- ⑦ 장착할 때는 아래쪽으로 돌린 입력축 안전커버는 반드시 원래대로 돌려주십시오.



주의

상기 사항을 준수 하지 않으면 사망 사고나 상해사고의 원인이 될 수 있습니다.

트랙터와의 조정

1. 흔들림 방지 조절

로타리 중심(입력축)과 트랙터의 중심(PTO축)을 맞추고, 체크체인을 당겨 좌우 균등히 흔들림 방지를 합니다.

2. 전후조정

로타리가 작업상태에서 전후수평(입력축 수평)이 되도록 트랙터의 톱링크 길이로 조정합니다.

주의

톱링크의 조절을 할 때는 유압을 내리고 하십시오. 잘못하면 톱링크가 빠져 로타리가 낙하하는 일이 발생할 수 있습니다.

3. 좌우조정

지면이 바른 곳에서 유압을 들어올려 로타리가 트랙터에 대하여 좌우수평이 되도록 리프트 로드로 조정합니다.

4. 리프트 올림 규제

로타리를 최대로 올린 상태에서 회전시키면 조인트에 무리가 가서 손상의 원인이 되므로 회전하여도 진동이나 이상음이 발생하지 않는 위치에 유압레버의 스톱파를 조절하여 설치해주시시오.

② 운전자 이외의 사람이나 사물을 트랙터나 로타리 위에 싣고 운행하지 마십시오.

③ 전후 좌우를 살피면서 안전을 확인하고 주행하십시오. 또 고속운전, 급발진, 급가속, 급제동 및 급선회는 절대로 하지 마십시오.

④ 포장으로의 출입은 도로에 대하여 반드시 논두렁과 직각으로 천천히 출입하고, 두렁이 높을 때는 건널판을 사용하십시오. 건널판은 강도·길이·폭이 충분하고 미끄럼 방지가 있는 것을 사용하고 경사가 14도 이하가 되도록 길이가 긴 것을 사용하십시오.

⑤ 급경사 지역에서 등판할 때 트랙터의 앞바퀴가 들어 올리지면 핸들을 조작할 수 없으므로 매우 위험합니다. 항상 트랙터의 전·후 밸런스를 고려하여 트랙터 업체의 순정 밸런스 웨이트를 부착해 주십시오.

⑥ 지상고(기체하부와 지면과의 거리)가 부족할 때는 톱링크를 줄여 지상고를 높여 주십시오.

⑦ 양측에 하천과 경사가 있는 농로를 통과할 때는 특히 노면에 주의 해주십시오. 연약한 노면, 풀이 무성인 곳은 지나가지 마십시오.

이동·포장으로의 출입

① 이동할 때는 유압으로 로타리를 완전히 들어올리고 다시 유압의 고정장치에 의하여 확실히 고정합니다. 또한 체크체인도 확실히 당겨져 있는지 확인하여 흔들림이 없도록 한 후에 주행해야 합니다.

주의

장거리를 주행할 때는 균평판의 흔들림을 없게 한 다음 주행합니다. 균평판이 흔들리는 상태로 주행하면 균평판이 휘어져 균평 성능이 저하됩니다.

능숙한 작업 방법

1. 작업깊이의 조절

경심조절은 스키드의 상하조정으로 하며, 토지의 조건에 따라 스키드 고정 브라켓의 위치를 바꾸어 조정할 수 있습니다. 희망하는 경심에 맞추어 주되, 좌우가 동일하게 맞추어 주십시오.

2. 작업속도

작업속도는 토지조건이나 작업 깊이에 따라 달라집니다. 조건에 맞추어 정하여 주십시오. 만일 부하가 커서 작업이 곤란할 때는 속도를 줄여주십시오.

3. 선회시 로타리 위치

선회할 때는 로타리의 회전을 멈추고 들어 올려서 행하여 주십시오. 머릿땅의 마무리가 좋게 됩니다.

4. 경사지 작업

경사지에서는 상하 방향으로 작업하면 기체가 안정되어 능률적인 작업을 할 수 있습니다. 옆으로 경사진 곳에서는 기체가 흘러 빗나가는 것을 방지하기 위하여 위쪽에서부터 작업하는 것이 일반적입니다.

5. 균평판의 놀림조절

균평판의 조절은 균평의 정도와 쇄토, 반전성에 영향을 주므로 아래표의 조건에 맞추어 조정하여 주십시오. 조절방법은 연결로드의 윗방향, 아래방향을 로더핀을 바꾸어 균평판의 상하 및 누르는 용수철의 강약을 조절합니다.

※이 표는 일반적인 작업 조건표입니다

장 소	균평판 상태	작용
논	내린 상태	균평판 중량만으로 지면을 누름
밭	내린 상태	용수철의 힘으로 균평판이 지면을 누르면 작업이 깨끗하고 좋게됨
돌이 많은 포장 및 점성이 강한 습답	올린 상태	균평판이 지면으로부터 떠 올라 균평판의 손상 및 흙의 흐터짐을 적게 함
경운날 교환시	최대한 올린 상태	균평판을 올린 상태로 고정할 수 있음

6. 경운축 회전속도

경운축의 회전속도는 로타리의 변속에 의하여 표준 설치 4단으로 변속할 수 있으므로 작업목적이나 토지 조건에 맞추어 선택하여 주십시오.

(1) 작업속도가 일정할 때는 축회전을 빠르게 하면 흙덩이가 몹시 잘게 되고 늦어지면 거칠어집니다.

(2) 거친 경운작업을 할 때는 축회전을 가장 느린 회전속도인 1속으로 하고, 부담이 큰 논에서는 작업속도를 저속으로 해주십시오.

(3) 쇄토 작업은 축회전 속도를 2속, 부드러운 쇄토일 때는 3속으로 빠르게 합니다.

7. 변속방법

(1) 미션케이스 뒤의 나비볼트 3본을 풀고 미션케이스 카바를 양손으로 들어 앞에 놓습니다.

주의

이 때 스피어 기어가 카바측에 붙어 있으므로 떨어 뜨리지 않도록 카바를 상향으로 하여 주십시오.

(2) 다음의 변속표를 보고 변속기어를 전후 좌우로 바꾸어 변속합니다. 단, 같은 조의 기어가 아니면 좌우의 교체는 되지 않습니다. 공장출하시의 기어맞춤은 최저속으로 조립되어 있으므로 사용목적에 따라 변속하여 사용해주시기 바랍니다.

기 어 맞 춤		경운축 회전수
좌측 축	우측 축	
30T	23T	148rpm
28T	25T	161rpm
25T	28T	195rpm
23T	30T	215rpm

(3) 기어 교환이 끝나면 사용하지 않는 기어도 반드시 미션케이스 카바에 설치해 두어야 합니다. 이때 작은 기어 뒤에 큰 기어를 설치하고, 큰 기어 뒤에 작은 기어가 오도록 미션케이스 카바의 기어 홀더에 끼워 설치해 주십시오.

(4) 나비볼트는 오일이 새지 않도록 잘 조여 주십시오.

주의

기어 교환시 이물질 등이 들어가지 않도록 주의해 주십시오.

작업시의 주의

- (1) 작업중에는 위험하므로 트랙터 및 로타리의 주위에 보조작업자나 타인이 절대로 근접하지 않도록 해주십시오.
- (2) 정비나 조정 또는 먼지를 제거할 때는 반드시 PTO를 끊고 엔진을 정지한 상태에서 작업해주십시오.
- (3) 이상이 발생하면 즉시 점검 또는 정비를 해주십시오. 그대로 사용하면 다른 부분에도 손상이 파급되는 경우가 발생할 수 있습니다.
- (4) 경운을 시작할 때 로타리가 부딪히지 않도록 저속으로 여유를 가지고 해주십시오.
- (5) 두렁 밑 작업은 두렁에 로타리를 부딪히지 않도록 저속으로 여유를 가지고 해주십시오. 또한 포장의 균음새와 경사에 맞추어 로타리를 천천히 내려주십시오.
- (6) 경사지에서의 급선회는 전복사고를 초래할 수 있으므로 속도를 줄이고 천천히 선회하여 주십시오.
- (7) 작업이 끝나면 흙이나 먼지 등을 깨끗이 제거하여 주십시오.

경고

상기 사항을 지키지 않으면 사망사고 또는 상해 사고의 원인이 될 수 있습니다.

트랙터에서 떼어내기

- (1) 로타리를 떼어낼 때는 평탄하고 장착을 위한 공간이 충분한 곳에서 실시해주십시오.
- (2) 로워링크에서 링크핀의 고정을 출고 착탈 상태로 합니다.
- (3) 유압을 천천히 내리고 마스터의 톱링크핀을 분리합니다.

주의

로타리를 떼어낼 때는 반드시 조인트를 먼저 떼어내고, 스탠드를 아래로 내려주십시오.

보수관리

내구성을 증가시키고 가동률을 높이기 위해서는 보수관리가 중요합니다.

- (1) 작업종료 후에는 물로 잘 씻어 준 다음 수분을 닦아 주십시오.
- (2) 유니버설 조인트는 입력축에서 빼어내어 보관하여 주십시오.또 입력축과 조인트의 스프라인부에 그리스를 바르고, 녹이 슬지 않도록 해둡니다.
- (3) 오일의 교환은 다음 기준으로 실시합니다. 단, 공장 출하시에 250시간 사용후는 급유되어 있으므로 제1회 교환 시간까지는 그대로 사용해주십시오.

구 분	오일의 종류	급유량	교환시간	
			최초	2회이후
밋션 케이스	기어오일 #90	3.0ℓ	30시간 사용후	250시간 사용후
사이드 케이스	기어오일 #90	2.5ℓ	30시간 사용후	250시간 사용후
브라킷 축수부	기어오일 #90	총만	30시간 사용후	250시간 사용후

① 밋션케이스의 오일 교환시에는 밑단의 드레인 플러그를 떼고 오일을 배출한 후 위의 주유구로부터 새로운 오일을 규정량 급유하여 주십시오.

(오일게이지의 각인선까지)

② 사이드 체인케이스의 오일 교환시에는 드레인 플러그를 떼고 오일을 배출한 후 좌측 프레임 파이프의 주유구로부터 새로운 오일은 규정량 급유하여 주십시오.

(검유구 플러그면까지)

③ 브라킷 축수부의 오일은 보충만하면 됩니다. 또 오일량은 주유구면까지이므로 가득 넣어주십시오.

(검유구 플러그면까지)

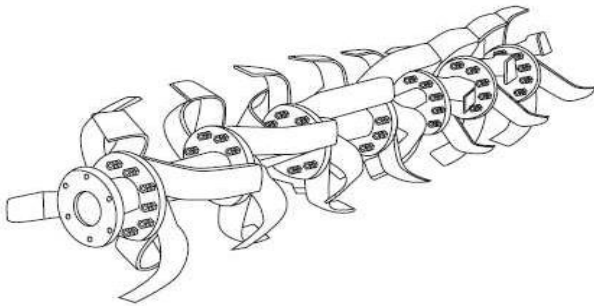
(4) 소모품의 교환

① 날의 교환은 경운날에 대한 항을 참조하여 주십시오.

② 사이드 기어 케이스가드는 기어케이스커버를 보호하는 것입니다. 교환이 늦어지면 기어케이스커버가 파손되면 오일이 누유되고, 기어와 베어링이 파손됩니다. 사용할 때마다 점검하여 마모되어 있으면 볼트를 풀고 교환하여 주십시오.

경운날에 대하여

- (1) 경운날에는 L날과 R날이 있고 같은 수량이 부착됩니다.
- (2) 경운날은 다음의 경운날 그림(로타리 앞쪽에서 본 그림)에 따라 배열하여 주십시오. 1매의 플렌지당 LR순으로 6개의 칼날을 부착하여 주십시오.



점검 · 정비

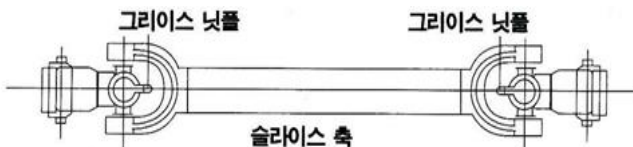
작업기가 정상기능을 발휘할 수 있도록 항상 점검 정비를 할 필요가 있습니다.

(1) 볼트 · 너트의 풀림 점검

로타리는 진동이 심한 기계이므로, 반드시 사용할 때마다 각부의 볼트 · 너트류(특히 경운날 부착 볼트)를 조여주면서 점검합니다.

(2) 조인트 그리스 주입

유니버설조인트의 그리스 니플에는 사용할 때마다 그리스 주입을 하고, 슬라이드 축의 압수 사이에는 성수기마다 그리스를 발라줍니다.



(3) 오일량의 점검

각부의 오일량을 점검하여 적을 때는 기어오일#90을 보충하여 주십시오.

(세부사항 오일교환항 참조)

(4) 점검정비를 위하여 떼어낸 방호장치는 안전을 위하여 반드시 원래대로 부착해 주십시오.

⚠ 주의

점검은 평탄하고 넓은 장소에 트랙터를 주차한 뒤 엔진을 정지하고, 주차브레이크를 걸어둔 상태에서 해 주십시오. 로타리를 유압으로 올린 밑에서 점검할 때는 유압의 낙하방지를 하고 다시 받침목을 경운축의 밑에 받쳐 로타리가 절대 낙하되지 않도록 해 주십시오.

로타리 보관 관리요령

- (1) 트랙터에 부착하기 쉬운 장소에 놓아 두는 것이 좋습니다.
- (2) 평탄하고 지반이 튼튼하며, 지붕이 있는 장소에 격납해 주십시오.
- (3) 지면에 직접두지 말고 각재 등의 위에 안정되게 수평으로 놓아 두십시오.
- (4) 격납후에는 아이들이 접촉하지 않도록 조치해 주십시오.

점검 정비 체크리스트

시 간	항 목
신품 사용 시점	미션케이스의 오일 점검
	체인케이스의 오일 점검
신품 사용 1시간	볼트·너트의 조임상태 체크
신품 사용 30 시간	미션케이스의 오일 교환
	체인케이스의 오일 교환
	브라킷축수부 오일 급유
사용 전	경운날 볼트의 조임상태 확인
	미션케이스의 오일 량 점검
	체인케이스의 오일량, 누유상태 점검
	조인트 등 그리스 닷플 부위에 그리스 보충
	지면에서 상승 후 회전시켜 이상 유·무 점검
사용 후	깨끗이 세척한 후 수분 제거
	볼트, 너트, 핀 종류의 풀림체크 및 탈락 유·무 체크
	경운날, 가드 등의 마모, 손상 체크
	입력축 그리스 도포
	조인트 스프라인부 그리스도포
	조인트 로크핀 오일 주유
	운동부분에 오일 주유
시즌 종료 후	미션케이스의 오일 교환, 누유 체크
	체인케이스의 오일교환, 누유 체크
	브라킷축수부의 그리스 교환, 누유 체크
	조인트 스프라인부의 그리스 도포
	無 도장부위 녹 방지
	소모품의 빠른 교환

이상과 처치일람표

사용 중 혹은 사용후의 점검 시에 아래 표와 같은 이상이 발생할 경우는 즉시 다음과 같은 방법으로 처치해주시시오

부위	증상	원인	처치
경운축	이상음 발생	축부 베어링의 이상	베어링 교환
		칼날 취부의 볼트의 흔들림	볼트 조임 확인
	진동발생	경운축의 힘	경운축 교환
		경운도의 배열 이상	경운도 배열 확인
	축이 회전 되지 않음	체인이 절단	체인 교환
		구동축의 절단	구동 축 교환
	오일 누유	오일 씰 손상, 마모	오일 씰 교환
미경지 발생	경운날의 마모 혹은 끊어짐	경운날 교체	
흙이 밀려남	경운도의 배열 이상	경운도의 배열 확인	
체인케이스	이상음 발생	체인타이트너 의 파손	타이트너(장력조정기) 교환
		스프로켓의 파손	스프로켓 교환
	오일누유	카바 패킹 절단	카바 패킹의 교환
		체인케이스 카바 볼트의 풀림	체인케이스 카바 볼트 확인
열발생	오일량의 부족	오일 보충	
밋션프레임	이상음 발생	베어링 이상	베어링 교환
		기어 파손	기어 교환
		베벨기어의 물림 불량(백래시 불량)	심 조정
	오일 누유	입력 축 오일 씰의 이상	오일 씰 교환
		패킹 절단	패킹 교환
		록타이트(실리콘)의 노화	록타이트의 재 도포
		볼트 풀림	볼트 확인
열발생	오일 량 부족	오일 보충	
오일 감소 이상	구동축 오일 씰 이상	오일 씰 교환	
조인트	이상음 발생	그리스 량 부족	그리스 보충
	조인트의 떨림	조인트 꺾임량 불량	톱 링크 조절로 바른 장착
		로타리의 많은 상승	리프트 량 규제
	흔들림	조인트 스프라인의 물림폭 부족	긴것으로 교환
스프라인부의떨림	로크핀과 요크의 마모	즉시 교환	

M E M O

A series of horizontal dotted lines for writing, spanning the width of the page.



YJ185/195/205/215/225GM 부품 표

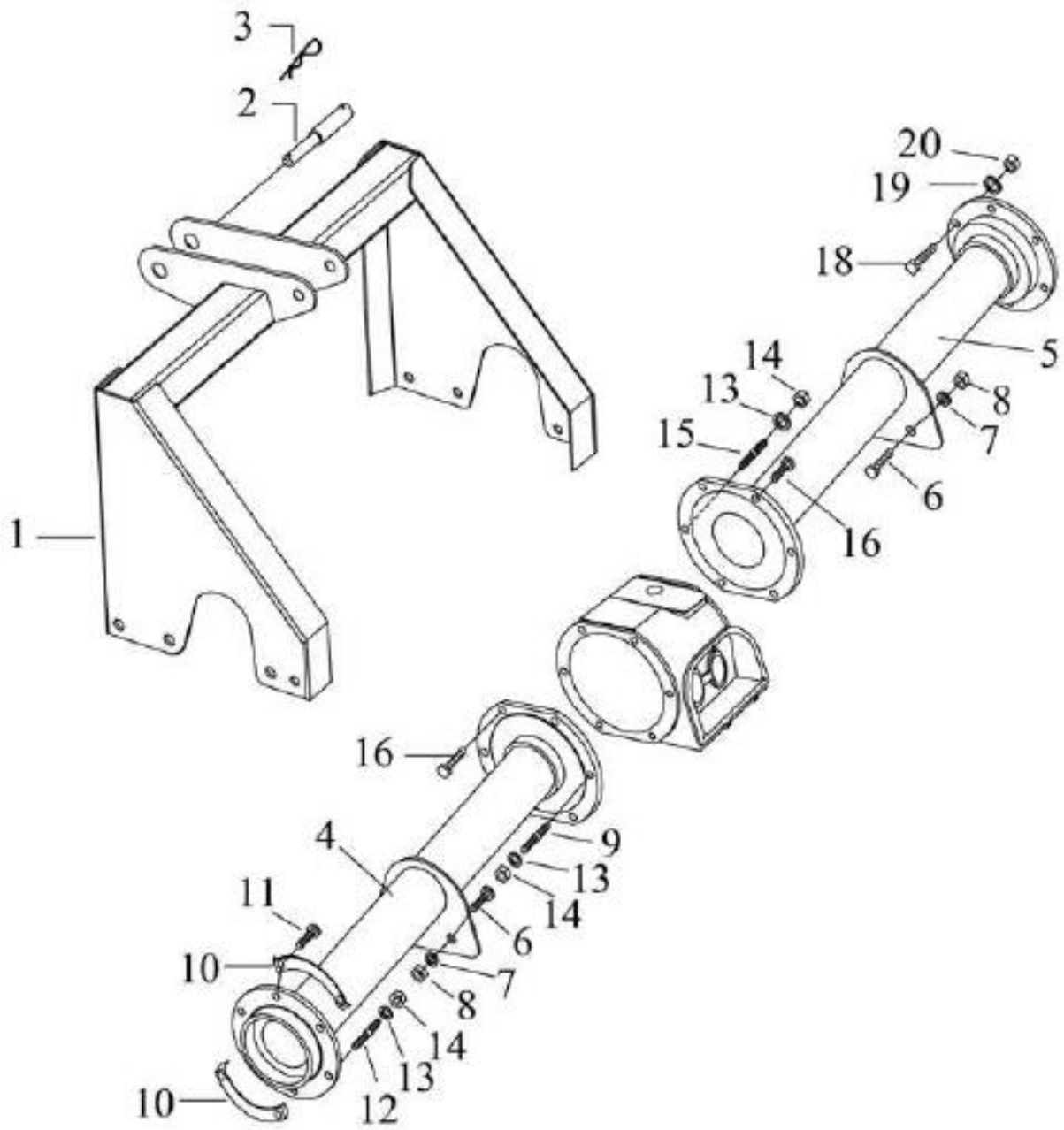
Parts List GM Rotary Tillers

부품을 신청할 때는 반드시
부품 번호, 부품 명, 본체의 형식 명, 제조번호를 명시하여주십시오



PARTS

프레임부

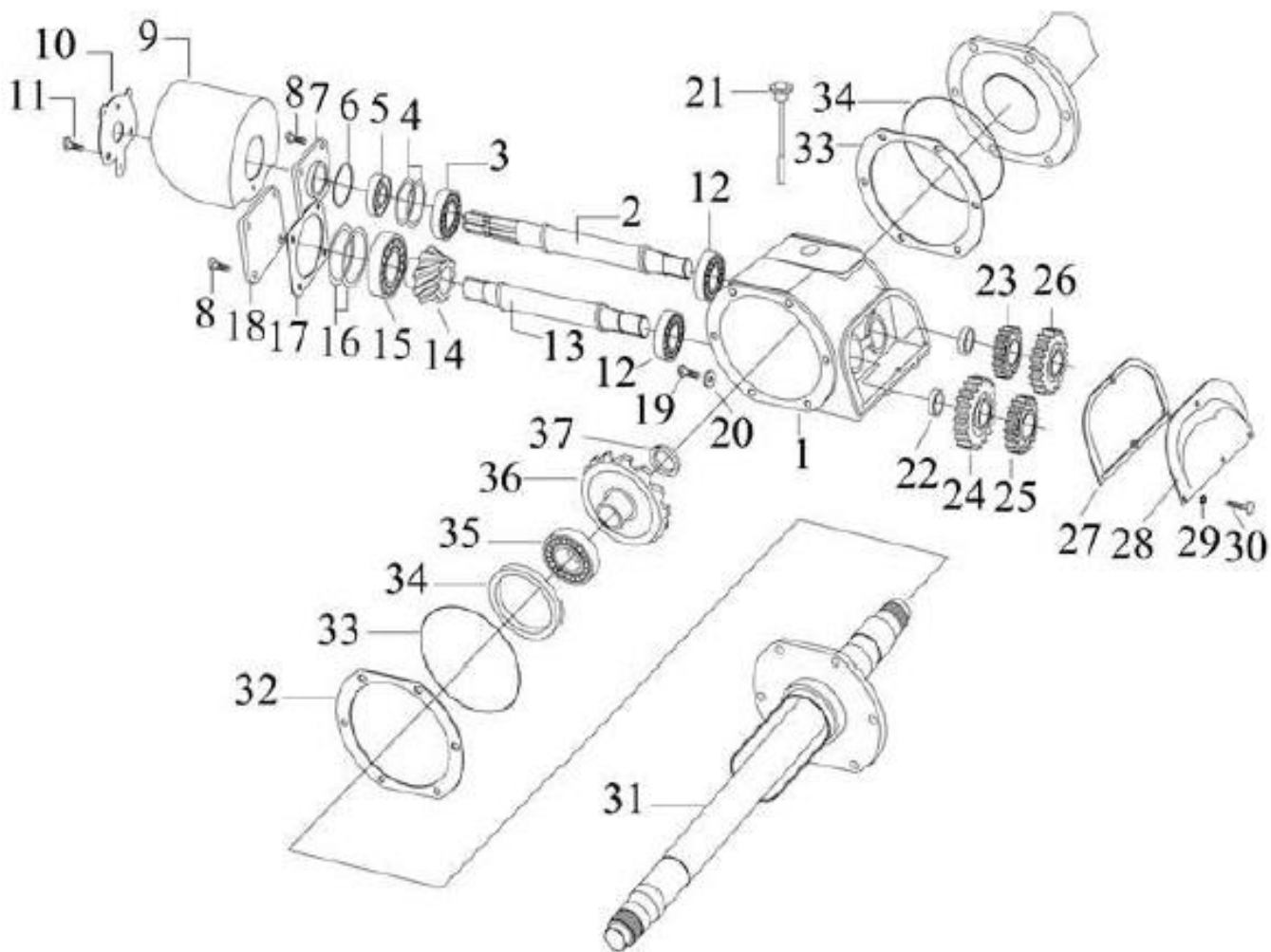


프레임 부 1/1

번호	부품번호	부품명	기종별 수량					비 고
			185	195	205	215	225	
1	M185-601003	마스터	1	1	1	1	1	
2	1800-600003	톱링크핀	1	1	1	1	1	
3	0832-200050	R핀	1	1	1	1	1	A-50
4	M185-301014	프레임 파이프 좌	1					756.6
	M195-301014	프레임 파이프 좌		1				781.6
	M205-301014	프레임 파이프 좌			1			831.6
	M215-301014	프레임 파이프 좌				1		881.6
	M225-301014	프레임 파이프 좌					1	956.6
5	M185-302014	프레임 파이프 우	1					865.4
	M195-302014	프레임 파이프 우		1				890.4
	M205-302014	프레임 파이프 우			1			940.4
	M215-302014	프레임 파이프 우				1		990.4
	M225-302014	프레임 파이프 우					1	1065.4
6	0310-016045	볼트	4	4	4	4	4	M16X2.0PX45
7	0931-016000	스프링 와셔	4	4	4	4	4	M16
8	0424-016000	너트	4	4	4	4	4	M16X2.0P
9	1331-126000	심음 볼트 A	2	2	2	2	2	M12X1.25PX43
10	Y100-100200	플림방지판	2	2	2	2	2	
11	0327-012030	와셔 불임 볼트	4	4	4	4	4	M12X1.25PX30
12	1331-127000	심음 볼트 B	2	2	2	2	2	M12X1.25PX38
13	0931-012000	스프링 와셔	6	6	6	6	6	M12
14	0421-012000	너트	6	6	6	6	6	M12X1.25P
15	1331-126000	심음 볼트 C	2	2	2	2	2	M12X43
16	0327-012035	와셔 불임 볼트	4	4	4	4	4	M12X1.25PX30
17	0327-012030	와셔 불임 볼트	4	4	4	4	4	M12X1.25PX30
18	0310-012035	볼트	6	6	6	6	6	M12X1.75PX35
19	0931-012000	스프링 와셔	6	6	6	6	6	M12
20	0423-012000	너트	6	6	6	6	6	M12X1.75P

PARTS

밧선부



밋션 부 1/2

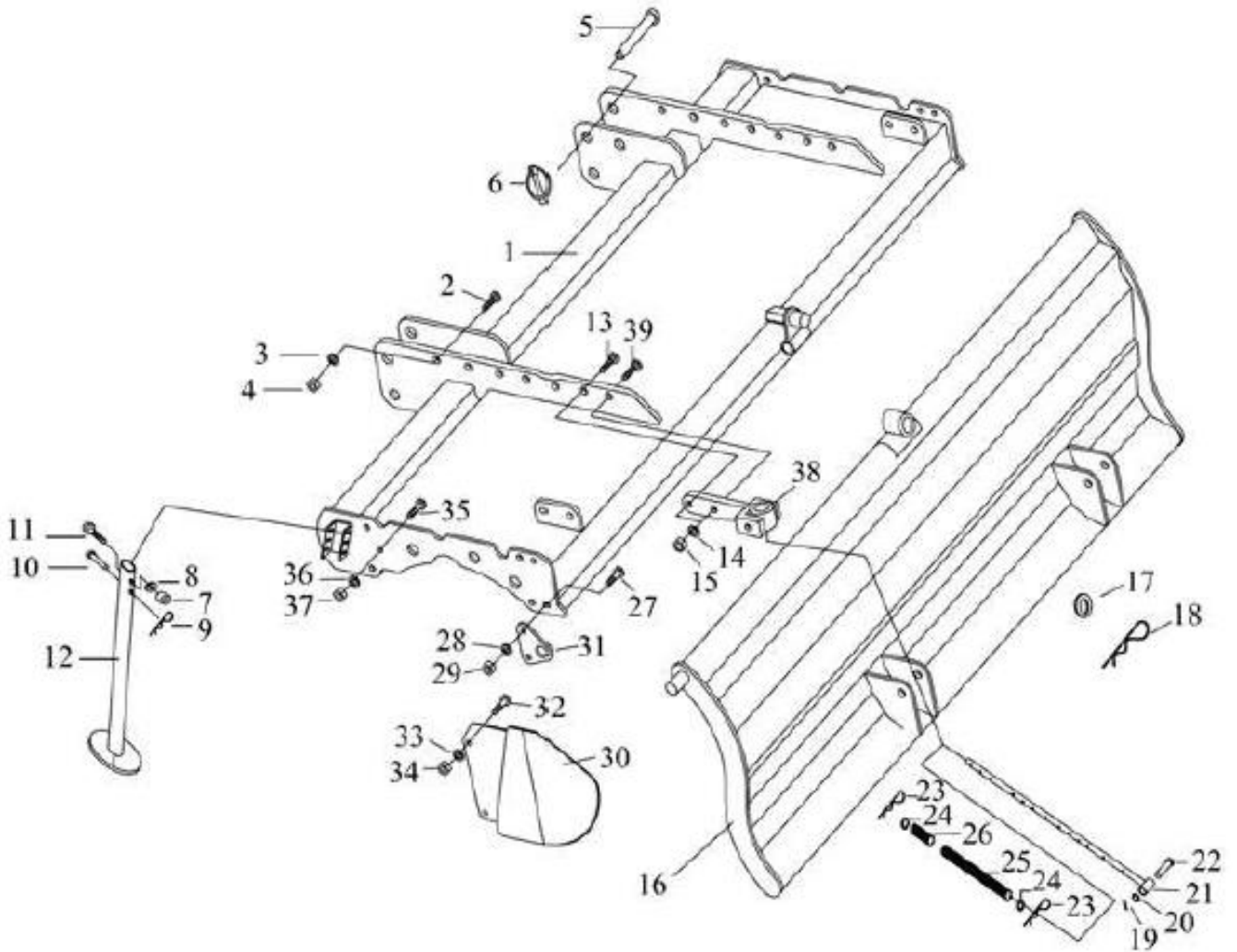
번호	부품번호	부품명	기종별 수량					비 고
			185	195	205	215	225	
1	1413-101000	밋션케이스	1	1	1	1	1	
2	1800-600015	입력축	1	1	1	1	1	
3	0120-030208	테이퍼 롤러 베어링	1	1	1	1	1	#30208
4	1331-103000	심	2	2	2	2	2	Ø70X78X0.2T
5	0240-406211	오일씰	1	1	1	1	1	TC40X62X12
6	0910-300080	오링	1	1	1	1	1	S-80
7	1800-600016	입력축카바	1	1	1	1	1	
8	0327-010030	와셔 불임 볼트	8	8	8	8	8	M10X1.25PX25
9	1731-500018	안전카바	1	1	1	1	1	
10	1731-500019	안전카바지판	1	1	1	1	1	
11	0327-008010	와셔 불임 볼트	3	3	3	3	3	M8X1.25PX10
12	0120-030209	테이퍼 롤러 베어링	2	2	2	2	2	#30209
13	1800-600017	변속축	1	1	1	1	1	Ø55X277
14	1800-600018	13T베벨기어	1	1	1	1	1	70*78*0.1
15	0120-0332212	테이퍼 롤러 베어링	1	1	1	1	1	#32212
16	1331-116000	심	1	1	1	1	1	
17	0910-300110	오링	1	1	1	1	1	S-110
18	1800-600019	변속축카바	1	1	1	1	1	
19	0321-010012	퇴유볼트	1	1	1	1	1	M10X1.25PX12
20	0920-010000	팩킹와셔	1	1	1	1	1	M10
21	L010-000165	오일게이지	1	1	1	1	1	165L
22	1800-600020	기어간격통	2	2	2	2	2	Ø45.1XØ54.1X16T
23	1800-600021	19T평기어	1	1	1	1	1	19T
24	1800-600022	23T평기어	1	1	1	1	1	23T
25	1800-600023	20T평기어	1	1	1	1	1	20T
26	1800-600024	22T평기어	1	1	1	1	1	22T
27	1413-104000	밋션카바팩킹	1	1	1	1	1	
28	1800-600027	미션 뒷카바	1	1	1	1	1	
29	0931-010000	스프링와셔	4	4	4	4	4	M10
30	0322-010025	볼트	4	4	4	4	4	M10X1.5PX25

밋션 부 2/2

번호	부품번호	부품명	기종별 수량					비 고
			185	195	205	215	225	
31	1850-600028	구동축	1					900
	1900-600028	구동축		1				925
	2000-600028	구동축			1			975
	M210-600028	구동축				1		1025
	2250-600028	구동축					1	1100
32	1172-110000	밋션 케이스 팩킹	2	2	2	2	2	
33	0910-300180	오링	2	2	2	2	2	S-180
34	0250-609012	오일씰	1	1	1	1	1	JC60.90.07
35	0120-030212	테이퍼 롤러 베어링	1	1	1	1	1	#30212
36	1800-600029	24T베벨기어	1	1	1	1	1	24T
37	1331-123000	M38너트	1	1	1	1	1	M38X1.5

PARTS

카 바 부



카바 부 1/2

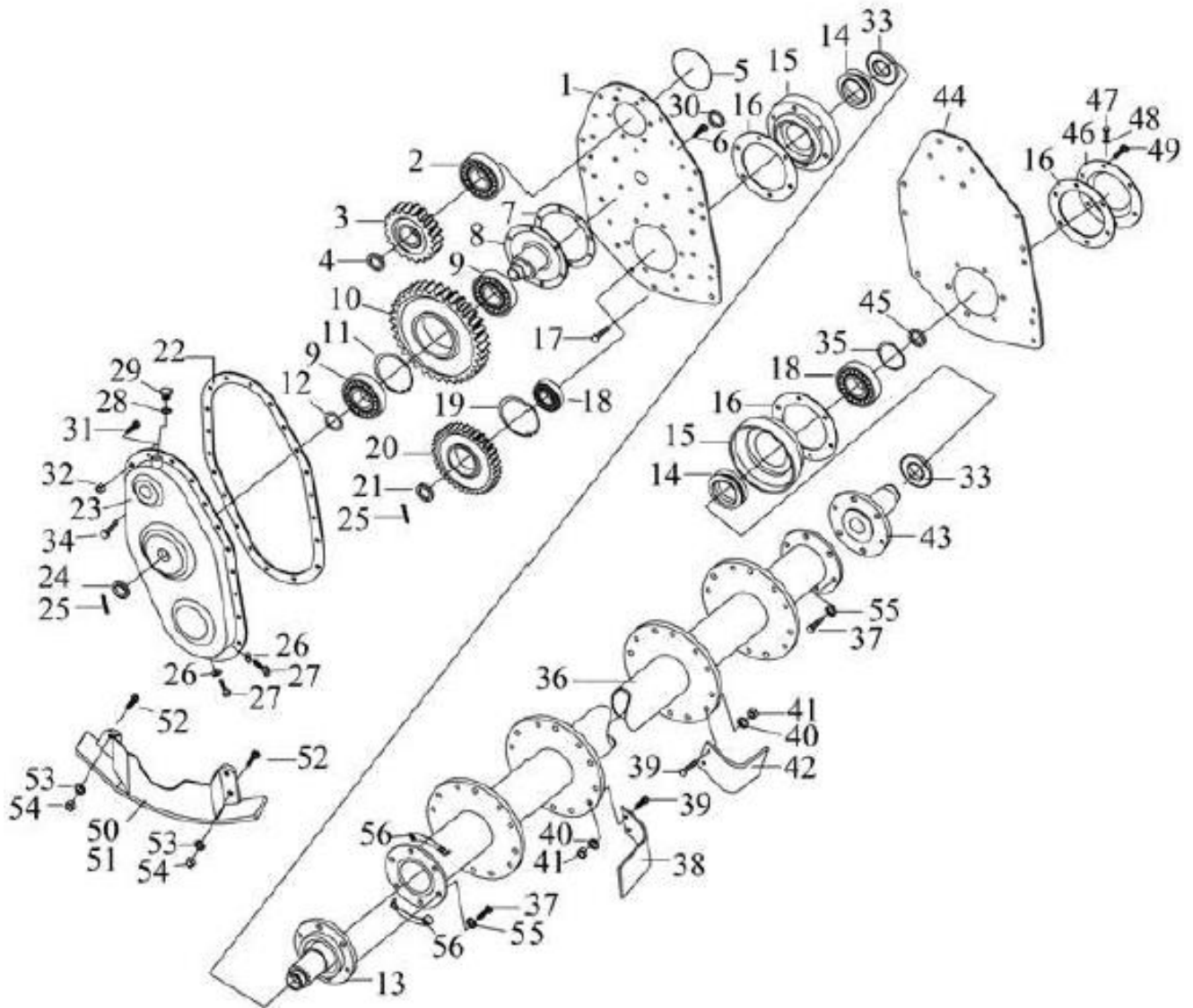
번호	부품번호	부품명	기종별 수량					비 고
			185	195	205	215	225	
1	M185-200002	경운부카바	1					1920
	M195-200002	경운부카바		1				1970
	M205-200002	경운부카바			1			2070
	M215-200002	경운부카바				1		2170
	M225-200002	경운부카바					1	2320
2	0310-016040	볼트	6	6	6	6	6	M16X2.0PX40
3	0931-016000	스프링와셔	6	6	6	6	6	M16
4	0424-016000	너트	6	6	6	6	6	M16X2.0P
5	1800-600006	로워링크핀	2	2	2	2	2	
6	1461-306000	링 핀	2	2	2	2	2	Ø10
7	0422-010000	너트	1	1	1	1	1	M10X1.5P
8	0931-010000	스프링와셔	1	1	1	1	1	M10
9	0832-200010	R 핀	1	1	1	1	1	A-10
10	0851-010060	두부핀	1	1	1	1	1	Ø10X60
11	0322-010060	볼트	1	1	1	1	1	M10X1.5PX60
12	1731-500006	스탠드	1	1	1	1	1	
13	0310-012045	볼트	2	2	2	2	2	M12X1.75PX45
14	0931-012000	스프링와셔	4	4	4	4	4	M12
15	0423-012000	너트	4	4	4	4	4	M12X1.75P
16	M185-800000	균평판	1					2020
	M195-800000	균평판		1				2070
	M205-800000	균평판			1			2170
	M215-800000	균평판				1		2270
	M225-800000	균평판					1	2420
17	YJ185-710100	힌지와셔	1	1	1	1	1	
18	0832-200030	R핀	1	1	1	1	1	A-30
19	0832-103222	분할핀	2	2	2	2	2	Ø3×25
20	0930-012000	평와셔	2	2	2	2	2	M12
21	1800-600013	로드(조)	2	2	2	2	2	
22	0851-012080	두부핀	2	2	2	2	2	Ø13X80
23	0832-200012	R핀	2	2	2	2	2	A-12

카바 부 2/2

번호	부품번호	부품명	기종별 수량					비 고
			185	195	205	215	225	
24	0930-022000	평와셔	4	4	4	4	4	M22
25	1331-311000	압축스프링	2	2	2	2	2	(대)
26	1331-313000	범퍼스프링	2	2	2	2	2	(소)
27	0322-010030	볼트	4	4	4	4	4	M10XX1.5PX30
28	0931-010000	스프링와셔	4	4	4	4	4	M10
29	0422-010000	너트	4	4	4	4	4	M10
30	M185-206000	연장카바(좌,우)	2	2	2	2	2	(좌우대칭)
31	M185-803002	고정판	2	2	2	2	2	
32	0322-010025	볼트	4	4	4	4	4	M10X1.5PX25
33	0931-010000	스프링 와셔	4	4	4	4	4	M10
34	0422-010000	너트	4	4	4	4	4	M10X1.5P
35	0310-012035	볼트	9	9	9	9	9	M12X1.75PX35
36	0931-012000	스프링 와셔	9	9	9	9	9	M12
37	0423-012000	너트	9	9	9	9	9	M12X1.75P
38	M185-207000	로드잡이	2	2	2	2	2	
39	0310-012040	볼트	2	2	2	2	2	M12X1.75PX40

PARTS

사이드 기어부



사이드 기어 부 1/2

번호	부품번호	부품명	기종별 수량					비 고
			185	195	205	215	225	
1	1731-500031	사이드기어판	1	1	1	1	1	
2	0120-030210	테이퍼롤러 베어링	1	1	1	1	1	30210
3	1731-500026	17T 평기어	1	1	1	1	1	
4	1261-108000	M38 너트	1	1	1	1	1	M38×1.5
5	0910-300100	오 링	1	1	1	1	1	AN154
6	0327-010025	와셔 불임 볼트	5	5	5	5	5	M10X1.25PX25
7	0820-114000	기어핀팩킹	1	1	1	1	1	
8	1731-500029	기어핀	1	1	1	1	1	
9	0121-006213	볼베어링	2	2	2	2	2	6213
10	1731-500027	35T 평기어	1	1	1	1	1	
11	0800-200120	스냅링	1	1	1	1	1	H-120
12	0910-300038	오링	1	1	1	1	1	P-38
13	1731-500033	스플라인축	1	1	1	1	1	
14	0251-007000	그릅셀	2	2	2	2	2	870S070FS
15	1731-500032	경운축 보스	2	2	2	2	2	
16	0820-101760	경운축보스팩킹	3	3	3	3	3	
17	0327-012030	와셔불임볼트	6	6	6	6	6	M12X1.25PX30
18	0121-006310	볼베어링	2	2	2	2	2	6310
19	0800-200110	스냅링	1	1	1	1	1	H-110
20	1731-500028	28T 평기어	1	1	1	1	1	
21	1331-123001	M38 홈볼이너트	1	1	1	1	1	M38×1.5
22	0820-137000	기어케이스 팩킹	1	1	1	1	1	
23	1731-500030	사이드기어 카바	1	1	1	1	1	
24	1331-123001	M38 홈볼이너트	1	1	1	1	1	M38×1.5
25	0832-102550	분할핀	2	2	2	2	2	Ø3×55
26	0920-010000	팩킹와셔	2	2	2	2	2	M10
27	0321-010012	볼트(퇴유볼트)	2	2	2	2	2	M10X1.25PX12
28	0920-020000	팩킹와셔	1	1	1	1	1	M20
29	2131-302000	주유구캡	1	1	1	1	1	
30	1331-123000	M38 너트	1	1	1	1	1	M38×M1.5
31	0321-010028	볼트	20	20	20	20	20	M10X1.25PX28

사이드 기어 부 2/2

번호	부품번호	부품명	기종별 수량					비 고
			185	195	205	215	225	
32	0420-010000	플랜지부착너트	20	20	20	20	20	M10
33	0240-10512012	오일씰	2	2	2	2	2	TC105X120X12
34	0327-010016	와셔 불임 볼트	1	1	1	1	1	M10X1.25PX16
35	0800-200110	스냅링	1	1	1	1	1	H-110
36	1850-600032	경운축	1					1819
	1900-600032	경운축		1				1869
	2000-600032	경운축			1			1962
	2100-600032	경운축				1		2069
	2250-600032	경운축					1	2219
37	0310-014035	볼트	12	12	12	12	12	M14X1.5PX35
38	1730-519000	경운날LH(좌)	21	24	24	24	27	Y173GS
39	0322-014040	칼날볼트	84	96	96	96	108	M14X1.5PX40
40	0931-014000	스프링와셔	84	96	96	96	108	M14
41	0422-014000	칼날너트	84	96	96	96	108	M14X1.5P
42	1730-519001	경운날RH(우)	21	24	24	24	27	Y173GS
43	1731-500035	우축	1	1	1	1	1	
44	M185-501010	브라켓	1	1	1	1	1	
45	1331-123000	M38 너트	1	1	1	1	1	M38
46	1731-500037	보스카바	1	1	1	1	1	
47	0322-014012	주유볼트	1	1	1	1	1	
48	0920-014000	팩킹와셔	1	1	1	1	1	M14
49	0327-012030	와셔 불임 볼트	6	6	6	6	6	M12X1.25PX30
50	M185-402000	스키드LH(좌)	1	1	1	1	1	카바형(LH)
51	M185-502000	스키드RH(우)	1	1	1	1	1	카바형(RH)
52	0310-012035	볼트	6	6	6	6	6	M12X1.75PX35
53	0931-012000	스프링와셔	6	6	6	6	6	M12
54	0424-012000	너트	6	6	6	6	6	M12X1.75P
55	0931-014000	스프링와셔	12	12	12	12	12	M14X2.0P
56	Y100-100200	풀림방지판	4	4	4	4	4	

M E M O

A series of horizontal dotted lines for writing, spanning the width of the page.



영진로타리

영업소, 총판 및 A/S센터 안내

- **충남총판 (경기, 강원, 충남, 충북)**

충남 천안시 병천면 가전리 290-11

TEL : 041)558-1691, FAX : 041) 558-1693

- **호남총판 (전남, 전북)**

광주광역시 광산구 복룡동 538-2

TEL : 010-3621-7489, FAX : 062-943-1580

- **경북총판 및 A/S센터**

대구광역시 북구 매천동 618-14

TEL : 053)311-8682, FAX : 053) 311-8687

- **경남총판 및 A/S센터**

경남 창원군 창녕읍 창녕공단길 40

TEL : 055)532-1691, FAX : 055) 532-1694



영진기계주식회사

- 경남 창원군 창녕읍 직교리 창녕공단길40
- 전화 : 055) 532-0871-2 (Fax)532-0874
- [http:// www.youngjinrotary.co.kr](http://www.youngjinrotary.co.kr)
- e-mail : yjrotary373@hanmail.net